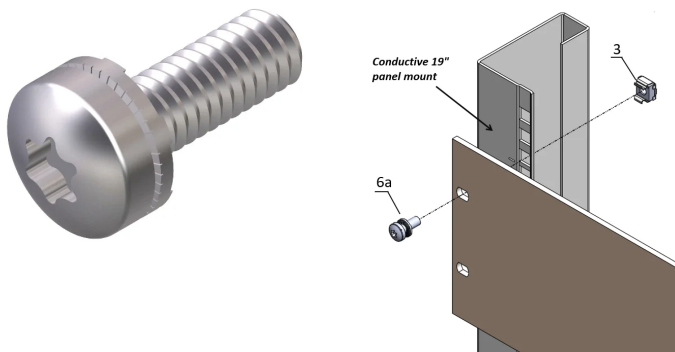


# Schraube mit unverlierbarer Nomet- Unterlegscheibe, M6 x 16, T30, 50 Stück

## Data Solutions

### KATALOGNUMMER

21120-200



Zubehöerteile wie Schrauben, Unterlegscheiben und Muttern ermöglichen die Montage 19" Zubehör.

### MERKMALE

Linsenkopfschraube

### PRODUKTMERKMALE

Durchmesser: 6mm

Länge: 16mm

Anzahl Verpackungen: 50

Gewindegröße: M6

Oberfläche: Verzinkt

Material: Stahl

Produkttyp: Schraube

Typ: Torx

Passt zu: Frontplatten; Eurorack; Novastar; Varistar; Varistar CP

Drehmoment: 5N·m

Net Weight: 0.32kg

## **WARNUNG**

---

nVent-Produkte müssen in Übereinstimmung mit den Produktinformationsblättern und dem Schulungsmaterial von nVent installiert und verwendet werden. Informationsblätter sind verfügbar unter [www.nVent.com](http://www.nVent.com) sowie bei Ihrem nVent-Kundendienstvertreter. Unsachgemäße Installation, Missbrauch, Fehlanwendung oder andere Handlungen im Widerspruch zu den Anweisungen und Warnungen von nVent können zu Fehlfunktionen, Anlagenschäden, schwerer Körperverletzung sowie zum Tod führen und/oder haben die Annullierung der Garantie zur Folge.



Unser starkes markenportfolio:

**CADDY   ERICO   HOFFMAN   ILSCO   SCHROFF   TRACHTE**

©2026 nVent. Alle Marken und Logos von nVent sind Eigentum der nVent Services GmbH oder ihrer Tochtergesellschaften oder durch sie lizenziert. Alle übrigen Marken sind Eigentum ihrer jeweiligen Inhaber. nVent behält sich das Recht vor, ohne Vorankündigung Änderungen vorzunehmen.

Dieses Dokument ist systemgeneriert.