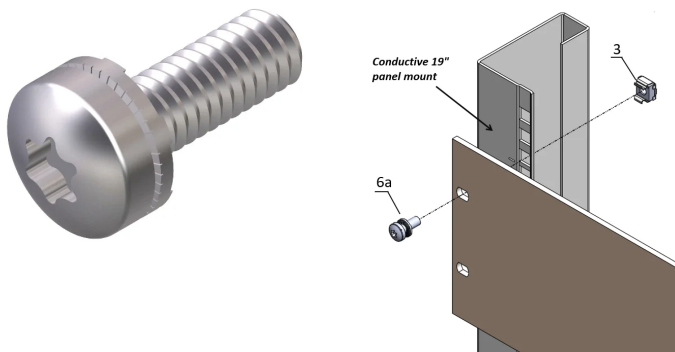


Schraube mit unverlierbarer Nomet- Unterlegscheibe, M6 x 16, T30, 100 Stück

Data Solutions

KATALOGNUMMER

21120-201



Zubehörteile wie Schrauben, Unterlegscheiben und Muttern ermöglichen die Montage 19" Zubehör.

MERKMALE

Linsenkopfschraube

PRODUKTMERKMALE

Durchmesser: 6mm

Länge: 16mm

Anzahl Verpackungen: 100

Gewindegröße: M6

Oberfläche: Verzinkt

Material: Stahl

Produkttyp: Schraube

Typ: Torx

Passt zu: Frontplatten; Eurorack; Novastar; Varistar; Varistar CP; Einschub

Drehmoment: 5N·m

Gross Weight: 0.66kg

WARNUNG

nVent-Produkte müssen in Übereinstimmung mit den Produktinformationsblättern und dem Schulungsmaterial von nVent installiert und verwendet werden. Informationsblätter sind verfügbar unter www.nVent.com sowie bei Ihrem nVent-Kundendienstvertreter. Unsachgemäße Installation, Missbrauch, Fehlanwendung oder andere Handlungen im Widerspruch zu den Anweisungen und Warnungen von nVent können zu Fehlfunktionen, Anlagenschäden, schwerer Körperverletzung sowie zum Tod führen und/oder haben die Annullierung der Garantie zur Folge.



Unser starkes markenportfolio:

CADDY ERICO HOFFMAN ILSCO SCHROFF TRACHTE

©2026 nVent. Alle Marken und Logos von nVent sind Eigentum der nVent Services GmbH oder ihrer Tochtergesellschaften oder durch sie lizenziert. Alle übrigen Marken sind Eigentum ihrer jeweiligen Inhaber. nVent behält sich das Recht vor, ohne Vorankündigung Änderungen vorzunehmen.

Dieses Dokument ist systemgeneriert.