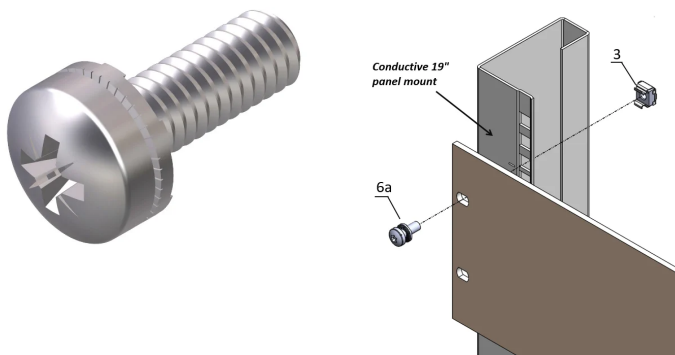


# Schraube mit unverlierbarer Nomet- Unterlegscheibe, Pozidriv, M6 x 16, Stahl verzinkt, 50 Stück

## Data Solutions

### KATALOGNUMMER

**21120-202**



Linsenkopfschraube mit Kreuzschlitz (Pozidrive)

### MERKMALE

Linsenkopfschraube, Kreuzschlitz (pozidrive)

### PRODUKTMERKMALE

Durchmesser: 6mm

Länge: 16mm

Oberfläche: Verzinkt

Anzahl Verpackungen: 50

Gewindegröße: M6

Material: Stahl

Produkttyp: Schraube

Typ: Linsenkopfschraube

Passt zu: Frontplatten; Eurorack; Novastar; Varistar; Varistar CP

## WARNUNG

---

nVent-Produkte müssen in Übereinstimmung mit den Produktinformationsblättern und dem Schulungsmaterial von nVent installiert und verwendet werden. Informationsblätter sind verfügbar unter [www.nVent.com](http://www.nVent.com) sowie bei Ihrem nVent-Kundendienstvertreter. Unsachgemäße Installation, Missbrauch, Fehlanwendung oder andere Handlungen im Widerspruch zu den Anweisungen und Warnungen von nVent können zu Fehlfunktionen, Anlagenschäden, schwerer Körperverletzung sowie zum Tod führen und/oder haben die Annullierung der Garantie zur Folge.



Unser starkes markenportfolio:

**CADDY   ERICO   HOFFMAN   ILSCO   SCHROFF   TRACHTE**