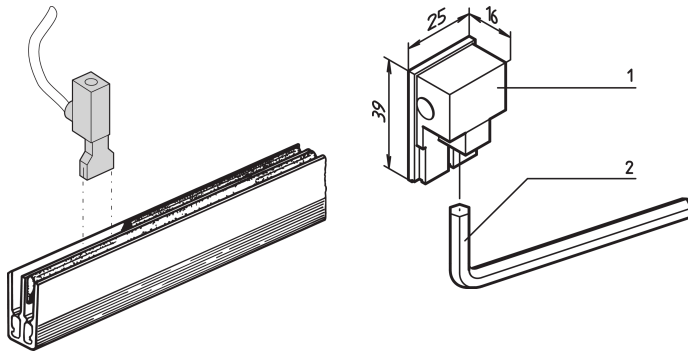


# Powersteckverbinder 125 A für 1...4-polige Stromschiene

## Data Solutions

### KATALOGNUMMER

60100-575



Powersteckverbinder für Stromschiene zur internen Stromverteilung senkt die Komplexität des Servers und bietet eine trennbare Verbindung, die die Montage, Inspektion und Fehlerbehebung erleichtert.

### ZERTIFIZIERUNGEN



### MERKMALE

Powersteckverbinder für Sammelschiene

### PRODUKTMERKMALE

Anzahl Verpackungen: 1

Material: Messing; Kupfer; Polyamid

Produkttyp: Steckverbinder

Typ: Stromanschluss

Net Weight: 0.022kg

## ZUSÄTZLICHE PRODUKTDDETAILS

---

Power-Steckverbinder erfordert zwei FASTON-Slots.

## WARNUNG

---

nVent-Produkte müssen in Übereinstimmung mit den Produktinformationsblättern und dem Schulungsmaterial von nVent installiert und verwendet werden. Informationsblätter sind verfügbar unter [www.nVent.com](http://www.nVent.com) sowie bei Ihrem nVent-Kundendienstvertreter. Unsachgemäße Installation, Missbrauch, Fehlanwendung oder andere Handlungen im Widerspruch zu den Anweisungen und Warnungen von nVent können zu Fehlfunktionen, Anlagenschäden, schwerer Körperverletzung sowie zum Tod führen und/oder haben die Annullierung der Garantie zur Folge.



Unser starkes markenportfolio:

**CADDY ERICO HOFFMAN ILSCO SCHROFF TRACHTE**

©2026 nVent. Alle Marken und Logos von nVent sind Eigentum der nVent Services GmbH oder ihrer Tochtergesellschaften oder durch sie lizenziert. Alle übrigen Marken sind Eigentum ihrer jeweiligen Inhaber. nVent behält sich das Recht vor, ohne Vorankündigung Änderungen vorzunehmen.

Dieses Dokument ist systemgeneriert.