

Universal-Befestigungswinkel

Data Solutions



This code-compliant Structural Attachment is part of the nVent CADDY line of innovative rigid bracing system, designed to provide superior performance and meet the highest seismic load requirements. Its versatile design allows quick and easy installation directly to concrete, wood, bar joist or I-beam adapters and is compatible with 1" through 2" brace pipes. Its snap-off bolt makes inspection of seismic sway braces simple.

ZERTIFIZIERUNGEN



MERKMALE

Universalprodukt zur direkten Montage an Beton-, Holz-, Stahlgitterbalken- oder I-Träger-Adapttern

Der integrierte Winkelmesser zeigt sehr einfach den Installationswinkel des Versteifungsstabes an

Abreißschraubenkopf zur einfachen Installation und Inspektion erdbebensicherer Queraussteifungen

Funktioniert mit Rohren von 1"-2" Durchmesser und verringert Lagerbestände

Die flache Bauweise verringert die Hebelwirkung auf die Verankerung im Beton

Mit der Vorab-Qualifikation für seismische Anwendungen wird NFPA® 13 erfüllt

Getestet nach FM® Spezifikation

Die FM-Spezifikation wurde mit folgenden Versteifungsstäben geprüft: Type A Solid Strut (12 gauge or thicker), 1-2 in Sch40/EN 10255H Pipe, 1 in EMT Conduit, and 1 in Rigid Conduit

SPEZIFIKATIONEN

Oberfläche: Elektrolytisch verzinkt

Material: Stahl

Table 1/2

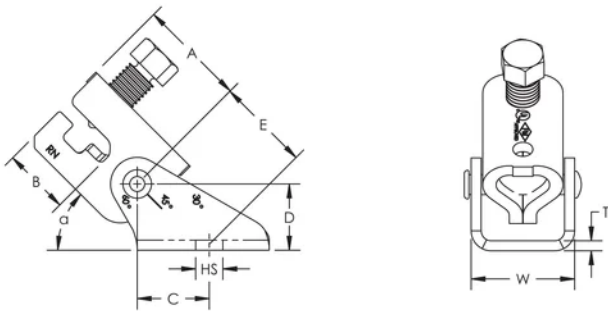
Katalognummer	Artikelnummer	Lochgröße (HS)	Breite (W)	Dicke (T)	A	B
CSBU2N	404137	20.6mm	49mm	5mm	52mm	33mm
CSBU1N	404135	13mm	49mm	5mm	52mm	33mm
CSBU58N	404138	17.5mm	49mm	5mm	52mm <td 33mm	

Table 2/2

Katalognummer	Artikelnummer	C	D	E	UL-gelistete Last
CSBU2N	404137	35mm	32mm	44mm	8896N
CSBU1N	404135	35mm	32mm	44mm	8896N
CSBU58N	404138	35mm	32mm	44mm	8896N

Belastung nach FM				
Teilenummer	Horizontale Belastbarkeit nach Installationswinkel von der Vertikalen			
	30° - 44°	45° - 59°	60° - 74°	75° - 90°
CSBU1xx	7510 N	9830 N	11830 N	13740 N
CSBU2xx	6580 N	10180 N	12720 N	13740 N
CSBU58xx	6580 N	9830 N	11830 N	13740 N

DIAGRAMME



WARNUNG

nVent-Produkte müssen in Übereinstimmung mit den Produktinformationsblättern und dem Schulungsmaterial von nVent installiert und verwendet werden. Informationsblätter sind verfügbar unter www.nVent.com sowie bei Ihrem nVent-Kundendienstvertreter. Unsachgemäße Installation, Missbrauch, Fehlanwendung oder andere Handlungen im Widerspruch zu den Anweisungen und Warnungen von nVent können zu Fehlfunktionen, Anlagenschäden, schwerer Körperverletzung sowie zum Tod führen und/oder haben die Annullierung der Garantie zur Folge.



Unser starkes markenportfolio:

CADDY ERICO HOFFMAN ILSCO SCHROFF TRACHTE

©2026 nVent. Alle Marken und Logos von nVent sind Eigentum der nVent Services GmbH oder ihrer Tochtergesellschaften oder durch sie lizenziert. Alle übrigen Marken sind Eigentum ihrer jeweiligen Inhaber. nVent behält sich das Recht vor, ohne Vorankündigung Änderungen vorzunehmen.

Dieses Dokument ist systemgeneriert.