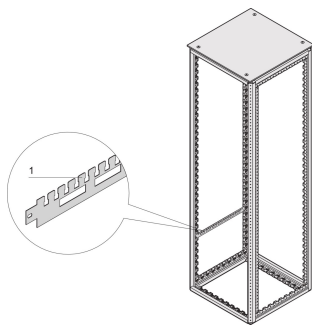


Varistar CP Kabelabfangschiene für Schranktiefe

Data Solutions



Varistar CP horizontale Kabelabfangschiene in der Schranktiefe. Direkt am Rahmen montiert.

ZERTIFIZIERUNGEN



MERKMALE

Für Kabelschellen (untere Reihe) und für Kabelbinder bzw. Klettband (obere Reihe)

Zur Kabelführung im seitlichen Schrankbereich

SPEZIFIKATIONEN

Material: Stahl
Produkttyp: Stützschiene

Table 1/2

Katalognummer	Tiefe	Anzahl Verpackungen	Farbe	Farbcode	Oberfläche	Länge
23130-331	1100mm	2	Schwarzgrau	RAL 7021	Pulverbeschichtet	966.4mm

Katalognummer	Tiefe	Anzahl Verpackungen	Farbe	Farbcode	Oberfläche	Länge
23130-330	1000mm	2	Schwarzgrau	RAL 7021	Pulverbeschichtet	866.4mm
23130-329	900mm	2	Schwarzgrau	RAL 7021	Pulverbeschichtet	766.4mm
23130-328	800mm	2	Schwarzgrau	RAL 7021	Pulverbeschichtet	666.4mm
23130-326	600mm	2	Schwarzgrau	RAL 7021	Pulverbeschichtet	466.4mm
23130-332	1200mm	2	Schwarzgrau	RAL 7021	Pulverbeschichtet	1066.4mm

Table 2/2

Katalognummer	Typ	Passt zu
23130-331	Kabelträger, seitliche Montage	Varistar CP
23130-330	Kabelträger, seitliche Montage	Varistar CP
23130-329	Kabelträger, seitliche Montage	Varistar CP
23130-328	Kabelträger, seitliche Montage	Varistar CP
23130-326	Kabelträger, seitliche Montage	Varistar CP
23130-332	Kabelträger, seitliche Montage	Varistar CP

WARNUNG

nVent-Produkte müssen in Übereinstimmung mit den Produktinformationsblättern und dem Schulungsmaterial von nVent installiert und verwendet werden. Informationsblätter sind verfügbar unter www.nVent.com sowie bei Ihrem nVent-Kundendienstvertreter. Unsachgemäße Installation, Missbrauch, Fehlanwendung oder andere Handlungen im Widerspruch zu den Anweisungen und Warnungen von nVent können zu Fehlfunktionen, Anlagenschäden, schwerer Körperverletzung sowie zum Tod führen und/oder haben die Annullierung der Garantie zur Folge.



Unser starkes markenportfolio:

CADDY ERICO HOFFMAN ILSCO SCHROFF TRACHTE