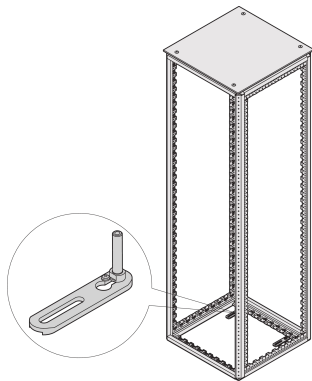


# Varistar Kippschutz zur Bodenmontage

## Data Solutions



Der Kippschutz stabilisiert Schränke, die am Boden montiert sind und verhindert das Umkippen bei ungleichmäßiger Beladung. Der Kippschutz kann am Rahmen oder am Sockel montiert werden.

### MERKMALE

Höhenverstellbar durch integrierte Nivellierfüße.

Zur Befestigung am Fußboden

Montage an Gestell oder Sockel möglich

### SPEZIFIKATIONEN

Table 1/2

Katalognummer	Farbe	Farbcode	Oberfläche	Material	Anzahl Verpackungen	Produkttyp
24630-056	Schwarzgrau	RAL 7021	Pulverbeschichtet	Stahl	1	Schaltschrank-/Gestellsockel

Table 2/2

Katalognummer	Typ	Passt zu
24630-056	Kippschutz	Schaltschrank, Varistar CP

### WARNUNG

nVent-Produkte müssen in Übereinstimmung mit den Produktinformationsblättern und dem Schulungsmaterial von nVent installiert und verwendet werden. Informationsblätter sind verfügbar unter [www.nVent.com](http://www.nVent.com) sowie bei Ihrem nVent-Kundendienstvertreter. Unsachgemäße Installation, Missbrauch, Fehlanwendung oder andere Handlungen im Widerspruch zu den Anweisungen und Warnungen von nVent können zu Fehlfunktionen, Anlagenschäden, schwerer Körperverletzung sowie

zum Tod führen und/oder haben die Annullierung der Garantie zur Folge.



Unser starkes markenportfolio:

**CADDY   ERICO   HOFFMAN   ILSCO   SCHROFF   TRACHTE**

©2026 nVent. Alle Marken und Logos von nVent sind Eigentum der nVent Services GmbH oder ihrer Tochtergesellschaften oder durch sie lizenziert. Alle übrigen Marken sind Eigentum ihrer jeweiligen Inhaber. nVent behält sich das Recht vor, ohne Vorankündigung Änderungen vorzunehmen.

Dieses Dokument ist systemgeneriert.