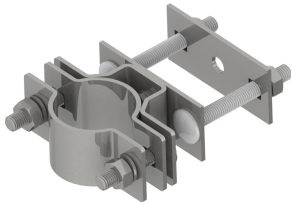


ISONV Mastklemme für Vierkantgeländer



MERKMALE

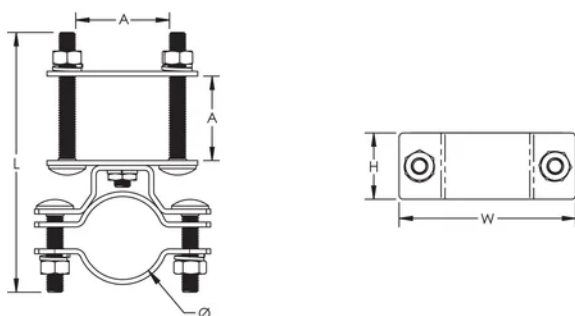
Befestigt Masten an Geländern mit Rechteckprofil

SPEZIFIKATIONEN

Table 1/1

Katalognummer	Material	Durchmesser (Ø)	Länge (L)	Breite (W)	Höhe (H)	A
ISONVBKT50X50	Edelstahl 304 (EN 1.4301)	40 - 50 mm	156mm	106 mm	40 mm	50 mm Max

DIAGRAMME



WARNUNG

nVent-Produkte müssen in Übereinstimmung mit den Produktinformationsblättern und dem Schulungsmaterial von nVent installiert und verwendet werden. Informationsblätter sind verfügbar unter www.nVent.com sowie bei Ihrem nVent-Kundendienstvertreter. Unsachgemäße Installation, Missbrauch, Fehlanwendung oder andere Handlungen im Widerspruch zu den Anweisungen und Warnungen von nVent können zu Fehlfunktionen, Anlagenschäden, schwerer Körperverletzung sowie

zum Tod führen und/oder haben die Annullierung der Garantie zur Folge.

Nordamerika

+1.800.753.9221
Option 1 – Kundendienst
Option 2 – Technischer
Support

Europa

Niederlande:
+31 800-0200135
Frankreich:
+33 800 901 793

Europa

Deutschland:
800 1890272
Sonstige Länder:
+31 13 5835404

APAC

Shanghai:
+ 86 21 2412 1618/19
Sydney:
+61 2 9751 8500



Unser starkes markenportfolio:

CADDY ERICO HOFFMAN ILSCO SCHROFF TRACHTE