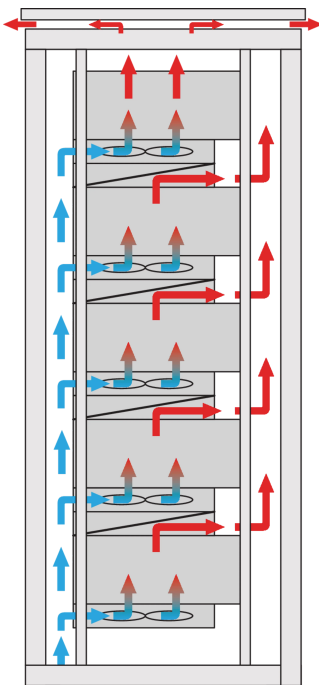
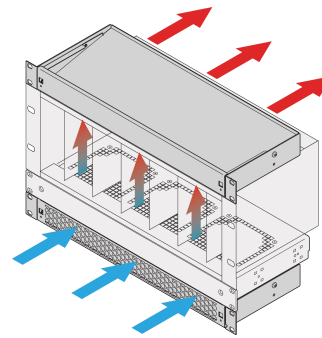


1 HE Luftleitblech für 19" Lüftereinschub, 3 Lüfter, geschlossene Front, 193 mm tief, RAL 9006

KATALOGNUMMER

10713-150



Der Luftleiteinschub mit 1 HE Höhe leitet die Luft entweder von vorne nach oben oder von unten nach hinten.



MERKMALE

Einbaumöglichkeiten: – Ein Lüftereinschub: Kühle Luft wird von vorne und nach oben gezogen. Zwei Lüftereinschübe: Kühle Luft wird von vorne angesaugt, nach oben gerichtet und nach hinten ausgeleitet (siehe Anwendungsgrafik).

Optimierte Kühlung zusammen mit 19-Zoll-Lüftereinschüben

Vertikaler Wärmestau wird durch verbesserten Luftstrom vermieden

Optionale Filtermatte, im Betrieb einfach auszutauschen.

PRODUKTMERKMALE

Produkttyp: Luftführung

Produktfamilie: Novastar; Varistar

Passt zu: 19-Zoll-Lüftereinschübe

Oberfläche: Pulverbeschichtet

Material: Stahl

Net Weight: 1.19kg

Anzahl Verpackungen: 1

WARNUNG

nVent-Produkte müssen in Übereinstimmung mit den Produktinformationsblättern und dem Schulungsmaterial von nVent installiert und verwendet werden. Informationsblätter sind verfügbar unter www.nVent.com sowie bei Ihrem nVent-Kundendienstvertreter. Unsachgemäße Installation, Missbrauch, Fehlanwendung oder andere Handlungen im Widerspruch zu den Anweisungen und Warnungen von nVent können zu Fehlfunktionen, Anlagenschäden, schwerer Körperverletzung sowie zum Tod führen und/oder haben die Annullierung der Garantie zur Folge.

North America

All locations
+1.763.422.2661
Chat with us:
nvent.com/schroff

Europe

Straubenhardt, Germany
+49.7082.794.0
Betschdorf, France
+33.3.88.90.64.90
Warsaw, Poland
+48.22.209.98.35
Assago, Italy
+39.02.932.7141
Chat with us:
nvent.com/schroff

Asia

Shanghai, China
+86.21.2412.6943
Qingdao, China
+86.532.8771.6101
Singapore
+65.6768.5800
Shin-Yokohama, Japan
+81.45.476.0271
Chat with us:
nvent.com/schroff

Middle East & India

Dubai, United Arab
Emirates
+971.4.378.1700
Bangalore, India
+91.80.6715.2001
Istanbul, Turkey
+90.216.250.7374
Chat with us:
nvent.com/schroff



Unser starkes markenportfolio:

CADDY ERICO HOFFMAN ILSCO SCHROFF TRACHTE