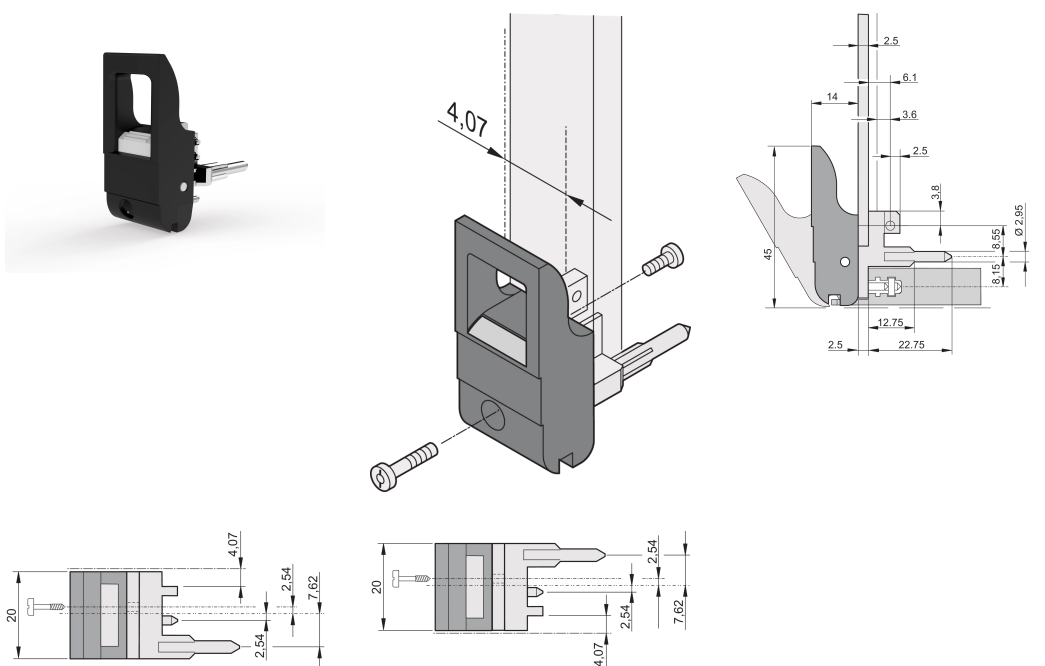


Ein-/Aushebegriff, Typ IET, Hebel schwarz, Knopf grau, unten, 100 Stück

KATALOGNUMMER

20817-653



Ein- und Aushebegriff Typ IET nach IEEE 1101.10. Pro Paar erzeugen die Griffe eine Hebelkraft von 700 N.

ZERTIFIZIERUNGEN



MERKMALE

Geeignet für Steck- und Ziehkräfte bis 700 N (pro Paar)

In Übereinstimmung mit IEEE 1101.10 und IEC 60297-3-102

Für den Einbau vom Mikroschaltern geeignet

PRODUKTMERKMALE

Anzahl Verpackungen: 100

Grifftyp: IET; Vorne unten; Rear I/O oben

Entflammbarkeitsklasse: UL® 94V-0

Farbe: Schwarz

Entspricht: EN 45545-2

Material: Polycarbonat; Zinklegierung

Produkttyp: Griff

Typ: Ein-/Aushebegriff, Standard

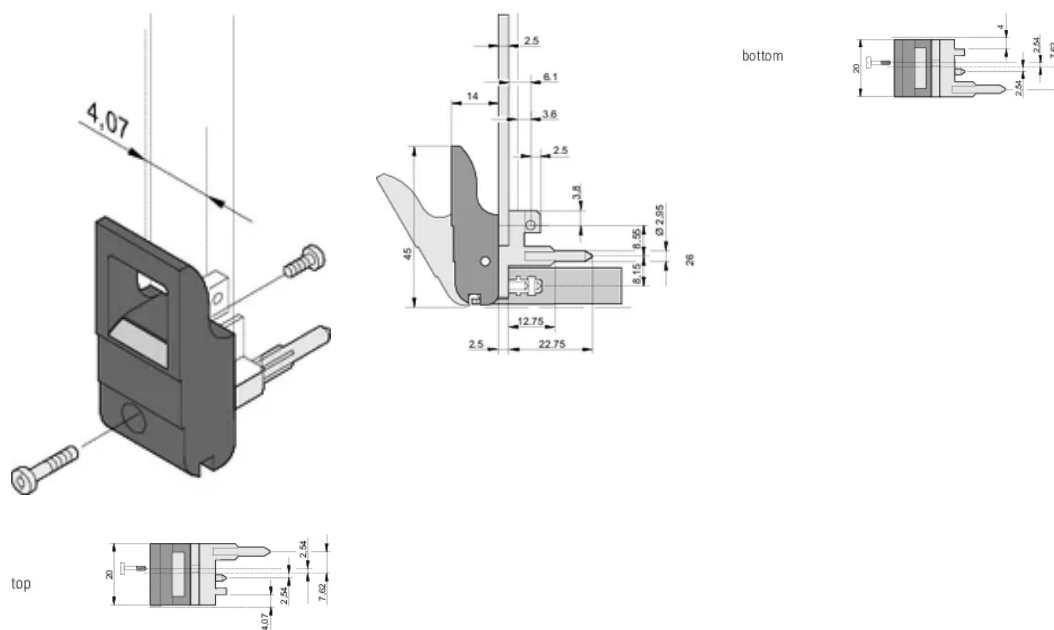
Passt zu: Frontplatten

Gross Weight: 2.256kg

ZUSÄTZLICHE PRODUKTDDETAILS

Codierkeile und Mikroschalter bitte separat bestellen.

DIAGRAMME



WARNUNG

nVent-Produkte müssen in Übereinstimmung mit den Produktinformationsblättern und dem Schulungsmaterial von nVent installiert und verwendet werden. Informationsblätter sind verfügbar unter www.nVent.com sowie bei Ihrem nVent-Kundendienstvertreter. Unsachgemäße Installation, Missbrauch, Fehlanwendung oder andere Handlungen im Widerspruch zu den Anweisungen und Warnungen von nVent können zu Fehlfunktionen, Anlagenschäden, schwerer Körperverletzung sowie zum Tod führen und/oder haben die Annullierung der Garantie zur Folge.

North America

All locations

+1.763.422.2661

Chat with us:

nvent.com/schroff

Europe

Straubenhardt, Germany

+49.7082.794.0

Betschdorf, France

+33.3.88.90.64.90

Warsaw, Poland

+48.22.209.98.35

Assago, Italy

+39.02.932.7141

Chat with us:

nvent.com/schroff

Asia

Shanghai, China

+86.21.2412.6943

Qingdao, China

+86.532.8771.6101

Singapore

+65.6768.5800

Shin-Yokohama, Japan

+81.45.476.0271

Chat with us:

nvent.com/schroff

Middle East & India

Dubai, United Arab

Emirates

+971.4.378.1700

Bangalore, India

+91.80.6715.2001

Istanbul, Turkey

+90.216.250.7374

Chat with us:

nvent.com/schroff



Unser starkes markenportfolio:

CADDY

ERICO

HOFFMAN

ILSCO

SCHROFF

TRACHTE