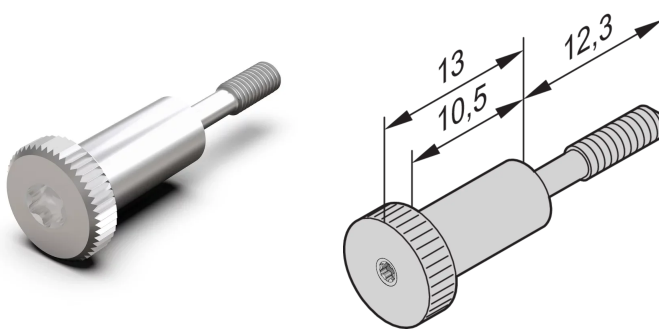


Halsschraube, gerändelter Kopf, lange Ausführung, M2.5 x 12,3 mm, Torx 8, Messing vernickelt; 100 Stück

KATALOGNUMMER

21101-909



Verwendung mit horizontalen Modulschienen mit langer Lippe (H-LD und R-LD)

ZERTIFIZIERUNGEN



MERKMALE

Halsschraube, Rändelkopf lange Ausführung

PRODUKTMERKMALE

Produkttyp: Schraube

Typ: Schraube

Passt zu: Frontplatten

Anzahl Verpackungen: 100

Gewindegröße: M2.5

Länge: 12.3mm

Material: Messing, bleifrei

Oberfläche: Vernickelt

Tiefe: 25.3mm

Höhe: 8mm

Drehmoment: 0.3N·m

Breite: 8mm

WARNUNG

nVent-Produkte müssen in Übereinstimmung mit den Produktinformationsblättern und dem Schulungsmaterial von nVent installiert und verwendet werden. Informationsblätter sind verfügbar unter www.nVent.com sowie bei Ihrem nVent-Kundendienstvertreter. Unsachgemäße Installation, Missbrauch, Fehlanwendung oder andere Handlungen im Widerspruch zu den Anweisungen und Warnungen von nVent können zu Fehlfunktionen, Anlagenschäden, schwerer Körperverletzung sowie zum Tod führen und/oder haben die Annullierung der Garantie zur Folge.

North America

All locations

+1.763.422.2661

Chat with us:

nvent.com/schroff

Europe

Straubenhardt, Germany

+49.7082.794.0

Betschdorf, France

+33.3.88.90.64.90

Warsaw, Poland

+48.22.209.98.35

Assago, Italy

+39.02.932.7141

Chat with us:

nvent.com/schroff

Asia

Shanghai, China

+86.21.2412.6943

Qingdao, China

+86.532.8771.6101

Singapore

+65.6768.5800

Shin-Yokohama, Japan

+81.45.476.0271

Chat with us:

nvent.com/schroff

Middle East & India

Dubai, United Arab

Emirates

+971.4.378.1700

Bangalore, India

+91.80.6715.2001

Istanbul, Turkey

+90.216.250.7374

Chat with us:

nvent.com/schroff



Unser starkes markenportfolio:

CADDY

ERICO

HOFFMAN

ILSCO

SCHROFF

TRACHTE