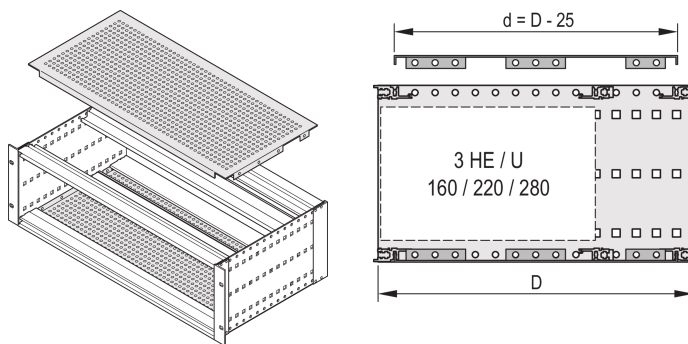


EuropacPRO Deckblech Typ SNCF zum Anschrauben an der Seitenwand, 36 HP, 55 mm

KATALOGNUMMER

21500-123



Eine Abdeckplatte wird zur elektromagnetischen Abschirmung oder als mechanischer Schutz verwendet. Die Abdeckung kann an die Seitenwand geschraubt werden. Einsetzbar für Bahnbaugruppenträger nach SNCF.

ZERTIFIZIERUNGEN



MERKMALE

Zur variablen Positionierung von Modulschienen z. B. für Leiterplatten in Standardformaten

Perforationsgrad 58 %

Einsatz bei allen Modulschienen möglich

PRODUKTMERKMALE

Breite Gestell: 36HP

Tiefe: 55mm

Anzahl Verpackungen: 2

Oberfläche: Passiviert

Material: Aluminium

Produktfamilie: EuropacPRO

Produkttyp: Abdeckblech

Typ: Perforiert

Passt zu: Baugruppenträger

Net Weight: 0.12kg

Verpackungseinheit: Paar

Drehmoment: 2.1N·m

WARNUNG

nVent-Produkte müssen in Übereinstimmung mit den Produktinformationsblättern und dem Schulungsmaterial von nVent installiert und verwendet werden. Informationsblätter sind verfügbar unter www.nVent.com sowie bei Ihrem nVent-Kundendienstvertreter. Unsachgemäße Installation, Missbrauch, Fehlanwendung oder andere Handlungen im Widerspruch zu den Anweisungen und Warnungen von nVent können zu Fehlfunktionen, Anlagenschäden, schwerer Körperverletzung sowie zum Tod führen und/oder haben die Annullierung der Garantie zur Folge.

North America

All locations

+1.763.422.2661

Chat with us:

nvent.com/schroff

Europe

Straubenhardt, Germany

+49.7082.794.0

Betschdorf, France

+33.3.88.90.64.90

Warsaw, Poland

+48.22.209.98.35

Assago, Italy

+39.02.932.7141

Chat with us:

nvent.com/schroff

Asia

Shanghai, China

+86.21.2412.6943

Qingdao, China

+86.532.8771.6101

Singapore

+65.6768.5800

Shin-Yokohama, Japan

+81.45.476.0271

Chat with us:

nvent.com/schroff

Middle East & India

Dubai, United Arab

Emirates

+971.4.378.1700

Bangalore, India

+91.80.6715.2001

Istanbul, Turkey

+90.216.250.7374

Chat with us:

nvent.com/schroff



Unser starkes markenportfolio:

CADDY

ERICO

HOFFMAN

ILSCO

SCHROFF

TRACHTE