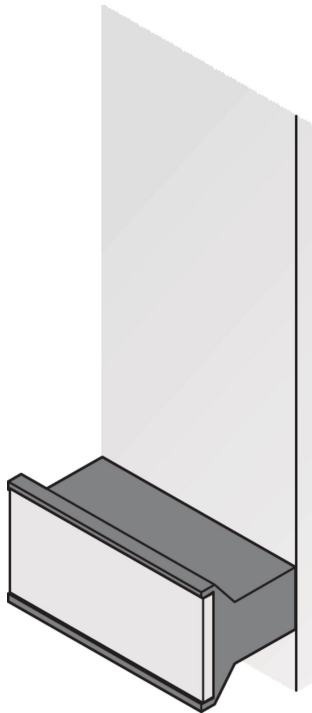


Starrer Griff, Trapezform, Kunststoff, Grau



Der graue, starre und trapezförmige Kunststoffgriff kann zum Herausnehmen der Leiterplatte an einer Frontplatte montiert werden.

ZERTIFIZIERUNGEN



MERKMALE

Mit separater Beschriftungsplatte, Al 1,5 mm

Griff, PC, UL 94 V-0

SPEZIFIKATIONEN

Passt zu:	Frontplatten
Produkttyp:	Griff
Material:	Polyphenylenether
Typ:	Statisch

Table 1/2

Katalognummer	Breite Gestell	Anzahl Verpackungen	Grifftyp	Entflammbarkeitsklasse	Farbe	Farbcode
20808-004	10HP	1	Trapezförmig, statisch	UL® 94V-0	Lichtgrau	RAL 7035
20808-068	42HP	1	Trapezförmig, statisch	UL® 94V-0	Lichtgrau	RAL 7035
20808-009	40HP	1	Trapezförmig, statisch	UL® 94V-0	Grau	
20808-012	61HP	1	Trapezförmig, statisch	UL® 94V-0	Grau	
20808-067	28HP	1	Trapezförmig, statisch	UL® 94V-0	Lichtgrau	RAL 7035
20808-066	21HP	1	Trapezförmig, statisch	UL® 94V-0	Lichtgrau	RAL 7035
20808-060	6HP	1	Trapezförmig, statisch	UL® 94V-0	Lichtgrau	RAL 7035
20809-294	3HP	1	Trapezförmig, statisch	UL® 94V-0	Lichtgrau	RAL 7035
20808-065	14HP	1	Trapezförmig, statisch	UL® 94V-0	Lichtgrau	RAL 7035
20808-061	7HP	1	Trapezförmig, statisch	UL® 94V-0	Lichtgrau	RAL 7035
20809-295	4HP	1	Trapezförmig, statisch	UL® 94V-0	Lichtgrau	RAL 7035
20808-003	5HP	1	Trapezförmig, statisch	UL® 94V-0	Lichtgrau	RAL 7035
20808-064	12HP	1	Trapezförmig, statisch	UL® 94V-0	Lichtgrau	RAL 7035
20808-063	9HP	1	Trapezförmig, statisch	UL® 94V-0	Grau	
20808-062	8HP	1	Trapezförmig, statisch	UL® 94V-0	Lichtgrau	RAL 7035

Table 2/2

Katalognummer	Entspricht	Tiefe (D)	Höhe (H)	Breite (W)
20808-004	EN 45545-2, R22-R24, HL3, IEC 60297-3-101	14mm	15.4mm	49.4mm
20808-068	EN 45545-2, R22-R24, HL3, IEC 60297-3-101	14mm	15.4mm	212mm
20808-009	EN 45545-2, R22-R24, HL3, IEC 60297-3-101			201.8mm

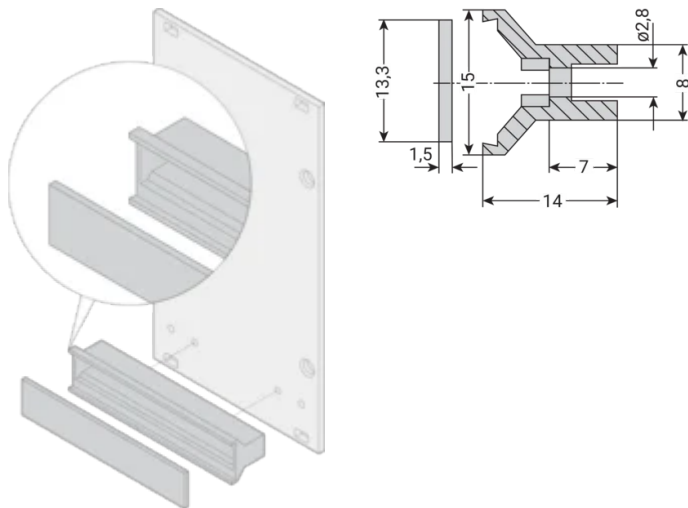
Katalognummer	Entspricht	Tiefe (D)	Höhe (H)	Breite (W)
20808-012	EN 45545-2, R22-R24, HL3, IEC 60297-3-101			308.5mm
20808-067	EN 45545-2, R22-R24, HL3, IEC 60297-3-101	14mm	15.4mm	140.8mm
20808-066	EN 45545-2, R22-R24, HL3, IEC 60297-3-101	14mm	15.4mm	105.2mm
20808-060	EN 45545-2, R22-R24, HL3, IEC 60297-3-101	14mm	15.4mm	29mm
20809-294	EN 45545-2, R22-R24, HL3, IEC 60297-3-101	16.3mm	15.4mm	13.8mm
20808-065	EN 45545-2, R22-R24, HL3, IEC 60297-3-101	14mm	15.4mm	69.7mm
20808-061	EN 45545-2, R22-R24, HL3, IEC 60297-3-101	14mm	15.4mm	34.1mm
20809-295	EN 45545-2, R22-R24, HL3, IEC 60297-3-101	16.3mm	15.4mm	18.9mm
20808-003	EN 45545-2, R22-R24, HL3, IEC 60297-3-101	14mm	15.4mm	24mm
20808-064	EN 45545-2, R22-R24, HL3, IEC 60297-3-101	14mm	15.4mm	59.6mm
20808-063	EN 45545-2, R22-R24, HL3, IEC 60297-3-101			44.3mm
20808-062	EN 45545-2, R22-R24, HL3, IEC 60297-3-101	14mm	15.4mm	39.2mm

ZUSÄTZLICHE PRODUKTDDETAILS

Bitte beachten Sie, dass Lieferungen nur in den jeweils angegebenen LLG (Lieferlosgrößen), LLG z. B. 5 Stück, 10 Stück, 50 Stück usw.) möglich sind. Davon abweichende Bestellmengen (z. B. 2 Stück) werden auf die nächst mögliche lieferbare Menge = Lieferlosgröße (LLG) abgeändert.

Kann nicht zusammen mit Fixierclip (21101-239) verwendet werden.

DIAGRAMME



WARNUNG

nVent-Produkte müssen in Übereinstimmung mit den Produktinformationsblättern und dem Schulungsmaterial von nVent installiert und verwendet werden. Informationsblätter sind verfügbar unter www.nVent.com sowie bei Ihrem nVent-Kundendienstvertreter. Unsachgemäße Installation, Missbrauch, Fehlanwendung oder andere Handlungen im Widerspruch zu den Anweisungen und Warnungen von nVent können zu Fehlfunktionen, Anlagenschäden, schwerer Körperverletzung sowie zum Tod führen und/oder haben die Annullierung der Garantie zur Folge.

North America

All locations
+1.763.422.2661
Chat with us:
nvent.com/schroff

Europe

Straubenhardt, Germany
+49.7082.794.0
Betschdorf, France
+33.3.88.90.64.90
Warsaw, Poland
+48.22.209.98.35
Assago, Italy
+39.02.932.7141
Chat with us:
nvent.com/schroff

Asia

Shanghai, China
+86.21.2412.6943
Qingdao, China
+86.532.8771.6101
Singapore
+65.6768.5800
Shin-Yokohama, Japan
+81.45.476.0271
Chat with us:
nvent.com/schroff

Middle East & India

Dubai, United Arab Emirates
+971.4.378.1700
Bangalore, India
+91.80.6715.2001
Istanbul, Turkey
+90.216.250.7374
Chat with us:
nvent.com/schroff



Unser starkes markenportfolio:

CADDY ERICO HOFFMAN ILSCO SCHROFF TRACHTE