

# 1-1 Loch Innenwinkelverbinder



## MERKMALE

Zum Herstellen von Metallrahmen mit nVent CADDY Eristrut Schienen

## SPEZIFIKATIONEN

**Oberfläche:** Feuerverzinkt

**Material:** Stahl

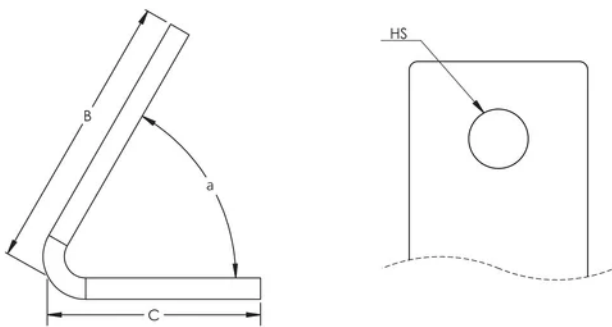
Table 1/2

Katalognummer	Artikelnummer	Winkel (a)	B	C	Lochgröße (HS)	Dicke (T)
ZWA219A45	387920	45 °	100 mm	67 mm	14	6
ZW219A45	313640	45 °	100 mm	67 mm	14	6

Table 2/2

Katalognummer	Artikelnummer	Schraube enthalten	Schraubendurchmesser (Sc)	Schraubenlänge (L)
ZWA219A45	387920	Nein		
ZW219A45	313640	Ja	10	25mm

## DIAGRAMME



## WARNUNG

nVent-Produkte müssen in Übereinstimmung mit den Produktinformationsblättern und dem Schulungsmaterial von nVent installiert und verwendet werden. Informationsblätter sind verfügbar unter [www.nVent.com](http://www.nVent.com) sowie bei Ihrem nVent-Kundendienstvertreter. Unsachgemäße Installation, Missbrauch, Fehlanwendung oder andere Handlungen im Widerspruch zu den Anweisungen und Warnungen von nVent können zu Fehlfunktionen, Anlagenschäden, schwerer Körperverletzung sowie zum Tod führen und/oder haben die Annullierung der Garantie zur Folge.

### Nordamerika

+1.800.753.9221

Option 1 – Kundendienst

Option 2 – Technischer

Support

### Europa

Niederlande:

+31 800-0200135

Frankreich:

+33 800 901 793

### Europa

Deutschland:

800 1890272

Sonstige Länder:

+31 13 5835404

### APAC

Shanghai:

+ 86 21 2412 1618/19

Sydney:

+61 2 9751 8500



Unser starkes markenportfolio:

CADDY

ERICO

HOFFMAN

ILSCO

SCHROFF

TRACHTE

