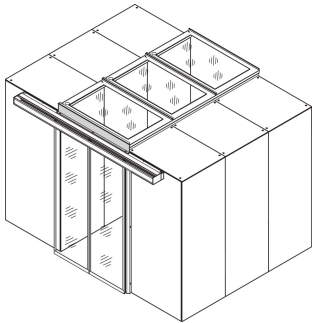


Türabschlussblende

Data Solutions



Blindplatten für unterschiedliche Einhausungshöhen verhindern das Entweichen von Luft aus dem Gang.

ZERTIFIZIERUNGEN



MERKMALE

Blende zum Schließen der Lücke oberhalb der Einhausungstür

SPEZIFIKATIONEN

- Breite:** 1200mm
- Produkttyp:** Abdeckung
- Material:** Stahl

Table 1/2

Katalognummer	Typ	Höhe	Passt zu	Anzahl Verpackungen	Farbe	Farbcode
21630-873	Füllplatte über Tür, Schiebetür		Einhausung	1	Schwarzgrau	RAL 7021
21130-040	Füllplatte über Tür, Schiebetür	102mm	Einhausung	1	Schwarzgrau	RAL 7021

Katalognummer	Typ	Höhe	Passt zu	Anzahl Verpackungen	Farbe	Farbcode
21630-165	Füllplatte über Tür, Schiebetür		Einhausung	1	Schwarzgrau	RAL 7021
21630-164	Füllplatte über Tür, Schiebetür		Einhausung	1	Schwarzgrau	RAL 7021
21130-059	Füllplatte über Tür, Schiebetür	192mm	Einhausung	1	Schwarzgrau	RAL 7021

Table 2/2

Katalognummer	Oberfläche	Zertifizierungen
21630-873	Pulverbeschichtet	
21130-040	Pulverbeschichtet	RoHS
21630-165	Pulverbeschichtet	
21630-164	Pulverbeschichtet	
21130-059	Pulverbeschichtet	RoHS

ZUSÄTZLICHE PRODUKTDDETAILS

Die Blende deckt den oberen Bereich über der Tür bis zum Dach ab.

WARNUNG

nVent-Produkte müssen in Übereinstimmung mit den Produktinformationsblättern und dem Schulungsmaterial von nVent installiert und verwendet werden. Informationsblätter sind verfügbar unter www.nVent.com sowie bei Ihrem nVent-Kundendienstvertreter. Unsachgemäße Installation, Missbrauch, Fehlanwendung oder andere Handlungen im Widerspruch zu den Anweisungen und Warnungen von nVent können zu Fehlfunktionen, Anlagenschäden, schwerer Körperverletzung sowie zum Tod führen und/oder haben die Annullierung der Garantie zur Folge.



Unser starkes markenportfolio:

CADDY ERICO HOFFMAN ILSCO SCHROFF TRACHTE