

Strangleitungsaussteifung zur Befestigung im Gewindeloch

Data Solutions



ZERTIFIZIERUNGEN



MERKMALE

Swivel barrel nut accepts 3/8" or 1/2" (M10 or M12) threaded rod

Zur Befestigung an Betonankern mit Innengewinde oder an der Gebäudestruktur

Zur Durchschraubmontage in Stahl geeignet

SPEZIFIKATIONEN

Table 1/2

Katalognummer	Artikelnummer	Material	Oberfläche	Stangengröße (RS)	Höhe (H)	Länge (L)
CSBBRS3MEG	402241	Stahl	Elektrolytisch verzinkt	10, 12	28.2mm	40.4mm

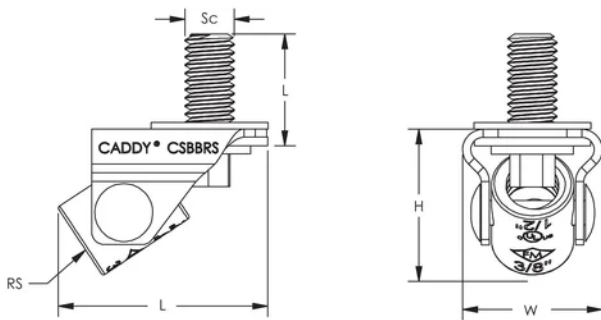
Table 2/2

Katalognummer	Artikelnummer	Breite (W)	Schraubendurchmesser (Sc)	Schraubenlänge (L)
CSBBRS3MEG	402241	26.9mm	10	19mm

ZUSÄTZLICHE PRODUKTDDETAILS

Die strukturellen Befestigungen der Strangleitung dienen nur zur Aussteifung und nicht zur Aufhängung von Sprinklerrohren.

DIAGRAMME



WARNUNG

nVent-Produkte müssen in Übereinstimmung mit den Produktinformationsblättern und dem Schulungsmaterial von nVent installiert und verwendet werden. Informationsblätter sind verfügbar unter www.nVent.com sowie bei Ihrem nVent-Kundendienstvertreter. Unsachgemäße Installation, Missbrauch, Fehlanwendung oder andere Handlungen im Widerspruch zu den Anweisungen und Warnungen von nVent können zu Fehlfunktionen, Anlagenschäden, schwerer Körperverletzung sowie zum Tod führen und/oder haben die Annullierung der Garantie zur Folge.



Unser starkes markenportfolio:

CADDY ERICO HOFFMAN ILSCO SCHROFF TRACHTE