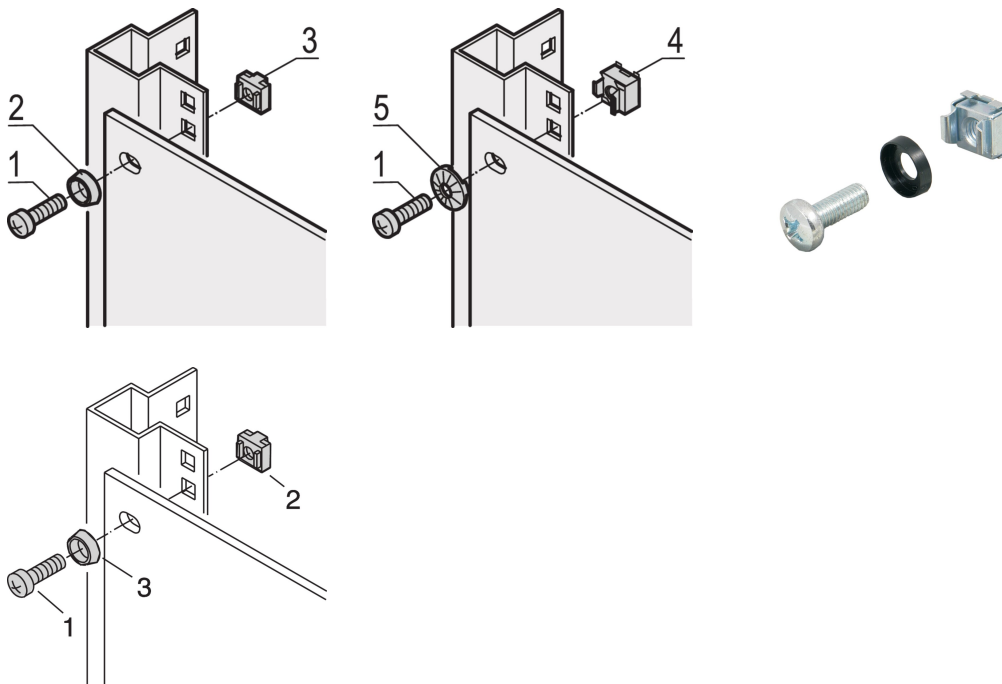


19-Zoll-Bausatz, Schraube M6, Unterlegscheibe M6, Mutter M6; 4 Stück

Data Solutions

KATALOGNUMMER

21190-095



Verwenden Sie für die Standarderdung eine Erdungsmutter und eine Unterlegscheibe an mindestens einem Befestigungspunkt.

Bei Verwendung des 19" Bausatzes mit leitfähigem 19" Schalttafeleinbau sind Erdungskäfigmuttern nicht erforderlich.

ZERTIFIZIERUNGEN



MERKMALE

Montagekits zur Montage von 19"-Komponenten in einem Schrank

Zur Befestigung von Frontplatten, Verteilerfeldern oder anderen Einbauten an Gestell, Winkelprofilen oder Tiefenstreben mit Rechtecklochung

PRODUKTMERKMALE

Anzahl Verpackungen: 4

Gewindegröße: M6

Oberfläche: Verzinkt

Material: Stahl; ABS

Produktfamilie: RatiopacPRO; RatiopacPRO AIR; CompacPRO; PropacPRO; Comptec; Inpac; MultipacPRO; Varistar CP; Eurorack; Outdoor

Produkttyp: Montagekit

Typ: Montagekit

Passt zu: 19-Zoll-Gehäuse; 19-Zoll-Wandhalterung; 19-Zoll-Indoor-Schaltschränke; 19-Zoll-Outdoor-Schaltschränke

Net Weight: 0.042kg

WARNUNG

nVent-Produkte müssen in Übereinstimmung mit den Produktinformationsblättern und dem Schulungsmaterial von nVent installiert und verwendet werden. Informationsblätter sind verfügbar unter www.nVent.com sowie bei Ihrem nVent-Kundendienstvertreter. Unsachgemäße Installation, Missbrauch, Fehlanwendung oder andere Handlungen im Widerspruch zu den Anweisungen und Warnungen von nVent können zu Fehlfunktionen, Anlagenschäden, schwerer Körperverletzung sowie zum Tod führen und/oder haben die Annullierung der Garantie zur Folge.



Unser starkes markenportfolio:

CADDY ERICO HOFFMAN ILSCO SCHROFF TRACHTE