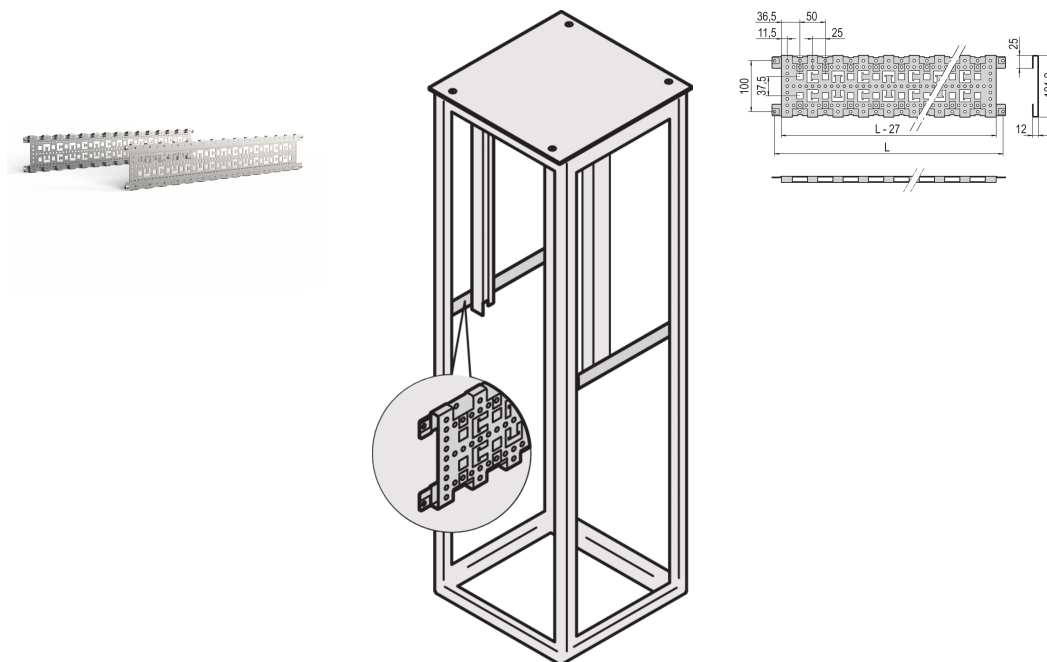


# Varistar Tiefenstrebe, 3 Zeilen, 900D, Aluzink

## Data Solutions

### KATALOGNUMMER

**23130-083**



Horizontale Tiefenstrebe in Schranktiefe. Direkt am Varistar CP Rahmen montiert für besseres Kabelmanagement, erhöhte Rahmensteifigkeit und zusätzliche Befestigungspunkte.

### ZERTIFIZIERUNGEN



### MERKMALE

Kabelführung mit Hilfe von Kabelbindern und Kabelösen, für verkürzten Gestellfachboden notwendig

St, 1,5 mm, Oberfläche AlZn

## PRODUKTMERKMALE

---

Tiefe: 900mm

Anzahl Verpackungen: 2

Oberfläche: Aluminium verzinkt

Höhe: 135mm

Material: Stahl

Produktfamilie: Varistar CP

Produkttyp: Halterung

Höhe Gestell: 3U

Passt zu: Varistar CP

Verpackungseinheit: Paar

Net Weight: 2.78kg

## WARNUNG

---

nVent-Produkte müssen in Übereinstimmung mit den Produktinformationsblättern und dem Schulungsmaterial von nVent installiert und verwendet werden. Informationsblätter sind verfügbar unter [www.nVent.com](http://www.nVent.com) sowie bei Ihrem nVent-Kundendienstvertreter. Unsachgemäße Installation, Missbrauch, Fehlanwendung oder andere Handlungen im Widerspruch zu den Anweisungen und Warnungen von nVent können zu Fehlfunktionen, Anlagenschäden, schwerer Körperverletzung sowie zum Tod führen und/oder haben die Annullierung der Garantie zur Folge.



Unser starkes markenportfolio:

**CADDY**

**ERICO**

**HOFFMAN**

**ILSCO**

**SCHROFF**

**TRACHTE**