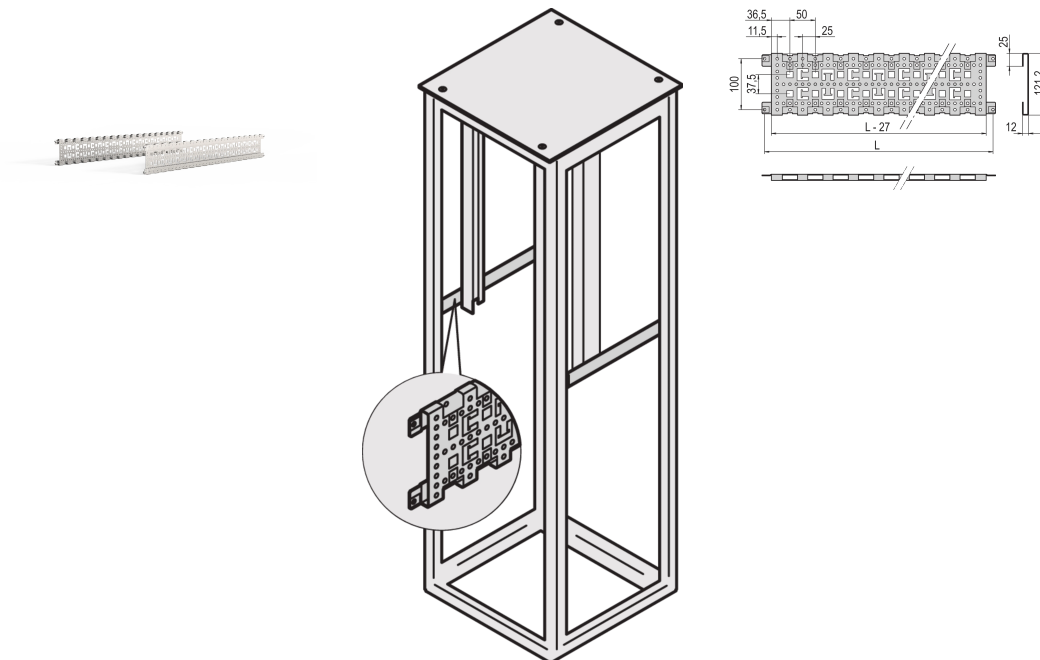


Varistar Tiefenstrebe, 3 Zeilen, 1100D, Aluzink

Data Solutions

KATALOGNUMMER

23130-364



Horizontale Tiefenstrebe in Schranktiefe. Direkt am Varistar CP Rahmen montiert für besseres Kabelmanagement, erhöhte Rahmensteifigkeit und zusätzliche Befestigungspunkte.

ZERTIFIZIERUNGEN



MERKMALE

Kabelführung mit Hilfe von Kabelbindern und Kabelösen, für verkürzten Gestellfachboden notwendig

St, 1,5 mm, Oberfläche AlZn

PRODUKTMERKMALE

Tiefe: 1100mm

Anzahl Verpackungen: 2

Oberfläche: Aluminium verzinkt

Höhe: 135mm

Material: Stahl

Produktfamilie: Varistar CP

Produkttyp: Halterung

Höhe Gestell: 3U

Passt zu: Varistar CP

Verpackungseinheit: Paar

Gross Weight: 3kg

WARNUNG

nVent-Produkte müssen in Übereinstimmung mit den Produktinformationsblättern und dem Schulungsmaterial von nVent installiert und verwendet werden. Informationsblätter sind verfügbar unter www.nVent.com sowie bei Ihrem nVent-Kundendienstvertreter. Unsachgemäße Installation, Missbrauch, Fehlanwendung oder andere Handlungen im Widerspruch zu den Anweisungen und Warnungen von nVent können zu Fehlfunktionen, Anlagenschäden, schwerer Körperverletzung sowie zum Tod führen und/oder haben die Annullierung der Garantie zur Folge.



Unser starkes markenportfolio:

CADDY ERICO HOFFMAN ILSCO SCHROFF TRACHTE