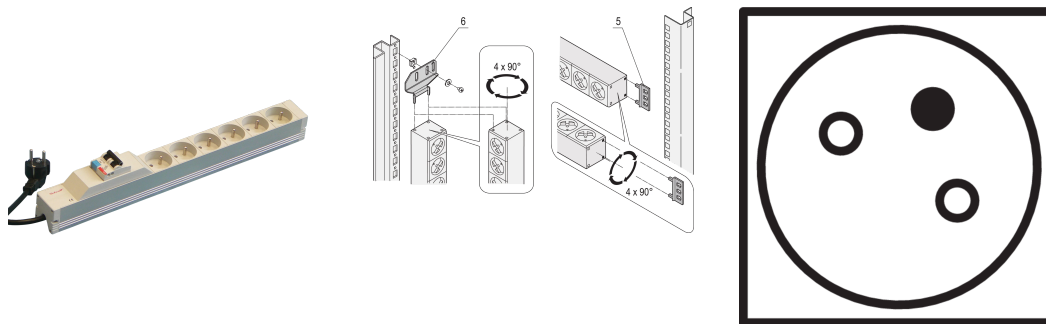


Steckdosenleiste, UTE, 6 Buchsen, 19 Zoll, mit Fehlerstromschutzschalter und Überstromschutz

Data Solutions

KATALOGNUMMER

60110-231



Modulares, kompaktes PDU mit vielen Funktionselementen. Mit einem 1 HE x 1 HE großen Aluminiumgehäuse kann die PDU leicht in einen Schrank mit UTE-Ausgängen integriert werden.

ZERTIFIZIERUNGEN



MERKMALE

230 V, 16 A

Gemäß NFC 61-303

Steckdosenleiste mit UTE-Buchsen

Einbauhöhe 1 HE

Horizontale oder vertikale Montage

Anschlussleitung 2 m, mit SCHUKO/UTE-Stecker

Die Einbauorientierung kann während der Installation in 90°-Schritten angepasst werden

PRODUKTMERKMALE

Typ Buchse: UTE

Anzahl Buchsen: 6

Steckdosen mit Schalter: Nein

Spannung AC: 230V

Funktion: Fehlerstromschutz; Überstromschutz

Anzahl Verpackungen: 1

Farbe: Grau

Tiefe: 88mm

Oberfläche: Eloxiert

Länge: 438.5mm

Material: Aluminium; Polyamid

Produkttyp: Buchsenleiste

Net Weight: 1.18kg

ZUSÄTZLICHE PRODUKTDDETAILS

Befestigungswinkel zur vertikalen Montage bitte separat bestellen.

WARNUNG

nVent-Produkte müssen in Übereinstimmung mit den Produktinformationsblättern und dem Schulungsmaterial von nVent installiert und verwendet werden. Informationsblätter sind verfügbar unter www.nVent.com sowie bei Ihrem nVent-Kundendienstvertreter. Unsachgemäße Installation, Missbrauch, Fehlanwendung oder andere Handlungen im Widerspruch zu den Anweisungen und Warnungen von nVent können zu Fehlfunktionen, Anlagenschäden, schwerer Körperverletzung sowie zum Tod führen und/oder haben die Annullierung der Garantie zur Folge.



Unser starkes markenportfolio:

CADDY ERICO HOFFMAN ILSCO SCHROFF TRACHTE