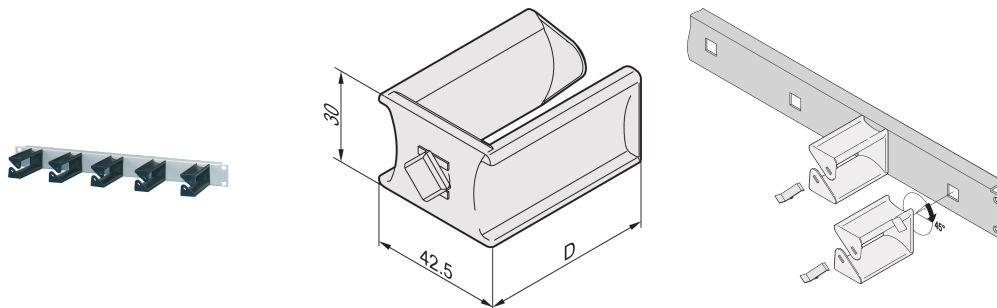


Kabelöse, Kunststoff, 30 B 55 T

Data Solutions

KATALOGNUMMER

60118-458



Kabelösen sind einfach in die 19"-Frontplatte für Kabelösen einzubauen.

ZERTIFIZIERUNGEN



MERKMALE

Kabelösen sind einfach in die 19"-Frontplatte für Kabelösen einzubauen. Die Kabelösen in Frontplatte einsetzen und um 45° drehen

PRODUKTMERKMALE

Material: Polyamid

Tiefe (D): 59mm

Anzahl Verpackungen: 5

Farbe: Schwarz

Höhe (H): 42.5mm

Länge (L): 55mm

Produkttyp: Kabelöse

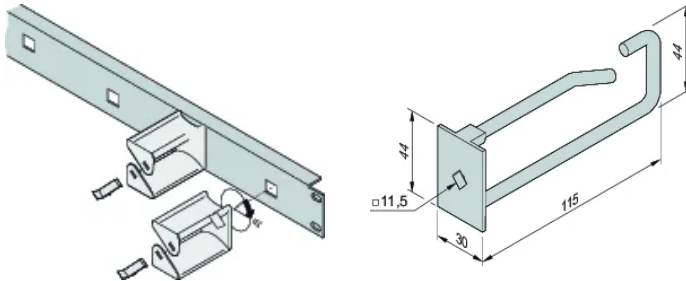
Breite (W): 30mm

Passt zu: Varistar CP

Kabeltyp: Einfach

Net Weight: 0.1kg

DIAGRAMME



WARNUNG

nVent-Produkte müssen in Übereinstimmung mit den Produktinformationsblättern und dem Schulungsmaterial von nVent installiert und verwendet werden. Informationsblätter sind verfügbar unter www.nVent.com sowie bei Ihrem nVent-Kundendienstvertreter. Unsachgemäße Installation, Missbrauch, Fehlanwendung oder andere Handlungen im Widerspruch zu den Anweisungen und Warnungen von nVent können zu Fehlfunktionen, Anlagenschäden, schwerer Körperverletzung sowie zum Tod führen und/oder haben die Annullierung der Garantie zur Folge.



Unser starkes markenportfolio:

CADDY ERICO HOFFMAN ILSCO SCHROFF TRACHTE

©2026 nVent. Alle Marken und Logos von nVent sind Eigentum der nVent Services GmbH oder ihrer Tochtergesellschaften oder durch sie lizenziert. Alle übrigen Marken sind Eigentum ihrer jeweiligen Inhaber. nVent behält sich das Recht vor, ohne Vorankündigung Änderungen vorzunehmen.

Dieses Dokument ist systemgeneriert.