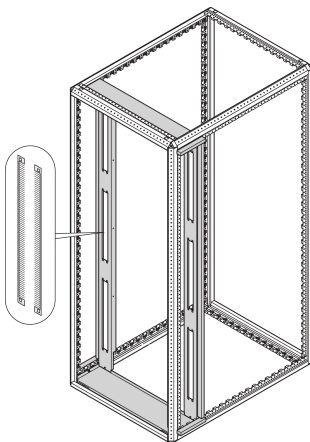


# Varistar CP, Bürstenleiste für Einhausung 2 HE, zur Abdeckung der Öffnungen neben der 19-Zoll-Ebene

## Data Solutions

### KATALOGNUMMER

**60130-850**



Bürstenleiste zum Verschließen von 2 HE mal 19-Zoll Ausbrüchen für Luftmanagement-Blindplatten. Vierkantlochbefestigung mit Käfigmuttern.

### ZERTIFIZIERUNGEN



### MERKMALE

Bürstenleiste zum Schließen von Ausbrüchen

Für Abschottbleche für die Luftführung 2 HE

### PRODUKTMERKMALE

Produkttyp: Bürstenleiste

Produktfamilie: Varistar CP

Passt zu: Einhausung; Varistar CP

Material: PVC; Polyamid

Farbe: Schwarz

Höhe Gestell: 2U

Höhe: 90mm

Breite: 450mm

Net Weight: 0.35kg

Anzahl Verpackungen: 1

## **WARNUNG**

---

nVent-Produkte müssen in Übereinstimmung mit den Produktinformationsblättern und dem Schulungsmaterial von nVent installiert und verwendet werden. Informationsblätter sind verfügbar unter [www.nVent.com](http://www.nVent.com) sowie bei Ihrem nVent-Kundendienstvertreter. Unsachgemäße Installation, Missbrauch, Fehlanwendung oder andere Handlungen im Widerspruch zu den Anweisungen und Warnungen von nVent können zu Fehlfunktionen, Anlagenschäden, schwerer Körperverletzung sowie zum Tod führen und/oder haben die Annullierung der Garantie zur Folge.



Unser starkes markenportfolio:

**CADDY ERICO HOFFMAN ILSCO SCHROFF TRACHTE**