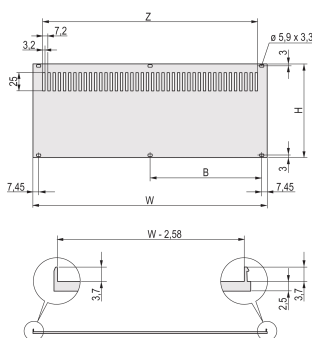


# Rückwand mit Lüftungsschlitzen für RatiopacPRO, Nachrüstbare Schirmung, mit Textildichtung, 6 HE, 42 TE

## KATALOGNUMMER

**20848-641**



Die perforierte Rückwand, Al, 2,5 mm ist schirmbar mit EMV-Dichtung (Textil). Die Rückseite ist gebeizt.

## ZERTIFIZIERUNGEN



## MERKMALE

Rückwand, Al, 2,5 mm, Frontseite: eloxiert, Rückseite: leitfähig; ungeschirmt

Die Montage erfolgt an den Modulschienen

## PRODUKTMERKMALE

Höhe Gestell: 6U

Breite Gestell: 42HP

Anzahl Verpackungen: 1

Oberfläche: Eloxiert; Passiviert

Höhe: 256mm

Material: Aluminium

Produktfamilie: RatiopacPRO; RatiopacPRO AIR

Produkttyp: Seitenwand

Typ: Rückwand

Breite: 213mm

Passt zu: Gehäuse

Gross Weight: 0.399kg

## WARNUNG

nVent-Produkte müssen in Übereinstimmung mit den Produktinformationsblättern und dem Schulungsmaterial von nVent installiert und verwendet werden. Informationsblätter sind verfügbar unter [www.nVent.com](http://www.nVent.com) sowie bei Ihrem nVent-Kundendienstvertreter. Unsachgemäße Installation, Missbrauch, Fehlanwendung oder andere Handlungen im Widerspruch zu den Anweisungen und Warnungen von nVent können zu Fehlfunktionen, Anlagenschäden, schwerer Körperverletzung sowie zum Tod führen und/oder haben die Annullierung der Garantie zur Folge.

### North America

All locations  
+1.763.422.2661  
Chat with us:  
[nvent.com/schroff](http://nvent.com/schroff)

### Europe

Straubenhardt, Germany  
+49.7082.794.0  
Betschdorf, France  
+33.3.88.90.64.90  
Warsaw, Poland  
+48.22.209.98.35  
Assago, Italy  
+39.02.932.7141  
Chat with us:  
[nvent.com/schroff](http://nvent.com/schroff)

### Asia

Shanghai, China  
+86.21.2412.6943  
Qingdao, China  
+86.532.8771.6101  
Singapore  
+65.6768.5800  
Shin-Yokohama, Japan  
+81.45.476.0271  
Chat with us:  
[nvent.com/schroff](http://nvent.com/schroff)

### Middle East & India

Dubai, United Arab Emirates  
+971.4.378.1700  
Bangalore, India  
+91.80.6715.2001  
Istanbul, Turkey  
+90.216.250.7374  
Chat with us:  
[nvent.com/schroff](http://nvent.com/schroff)



Unser starkes markenportfolio:

**CADDY ERICO HOFFMAN ILSCO SCHROFF TRACHTE**