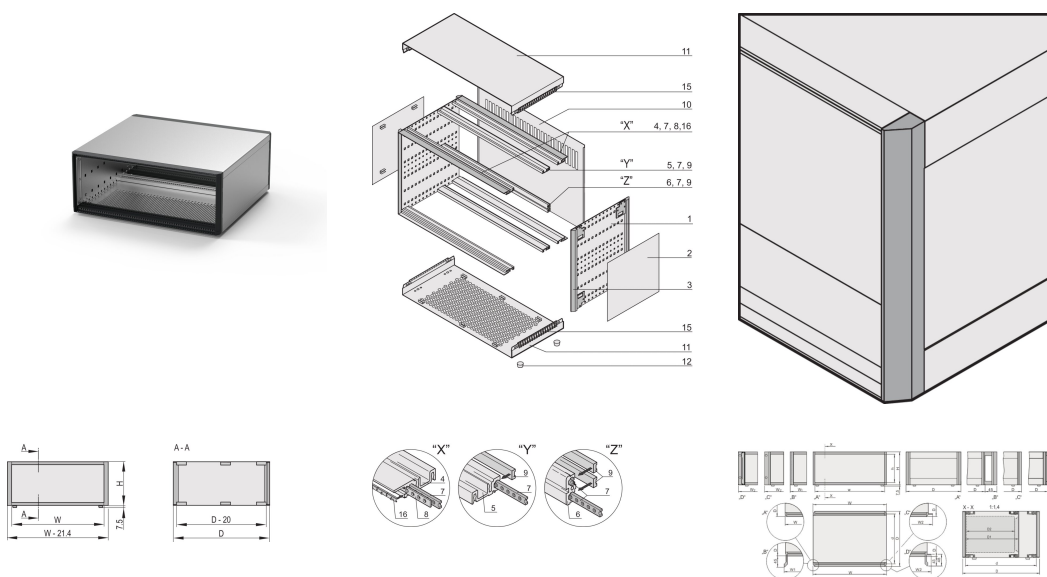


RatiopacPRO, komplettes Gehäuse, Desktop, geschirmt, Front Trim, 3 HE, 42 TE, 315 mm

KATALOGNUMMER

24572-052



Das RatiopacPRO-Gehäuse mit EMV-Abschirmung von nVent SCHROFF schützt die Elektronik von 19-Zoll und individuellen Elektronikbaugruppen. Dieses flexible und stabile Gehäuse ist einfach von Desktop auf 19-Zoll-Einschubgehäuse umzubauen und ermöglicht vier verschiedene Gestaltungsoptionen. Das schlanke Design dieser Gehäuseausführung ist für Desktop-Anwendungen geeignet.

ZERTIFIZIERUNGEN



MERKMALE

Desktop-Gehäuse mit vorkonfigurierten Komponenten, gemäß IEC 60297-3-101; vorbereitet für 19"-Komponenten, z. B. Steckbaugruppen und Europakarten

geschirmt (Textildichtung)

Ausführung mit Frontblenden

Lüftungsschlitze im Bodenblech

Rückwand mit Perforation

Konform mit DIN EN 62368-1

PRODUKTMERKMALE

Höhe Gestell: 3U

Breite Gestell: 42HP

Tiefe: 315.5mm

Anzahl Verpackungen: 1

Nutzbare Höhe: 112.3mm

Nutzbare Breite: 219mm

Frontrahmenkonstruktion: Seitenverkleidung; Modulschienen

Kühloption: Nein

Entspricht: IEC 60297-3-101; IEC 60297-3-102; IEEE 1101.1; IEEE 1101.10; IEEE 1101.11

EMV-Schirmung: Ja

Oberfläche: Passiviert; Pulverbeschichtet

Höhe: 132.6mm

Material: Aluminium

Produktfamilie: RatiopacPRO

Produkttyp: Gehäuse

Schutzart: IP20

Statische Last: 25kg

Typ: Gehäuse für 19-Zoll-Komponenten

Breite: 235.5mm

Net Weight: 2.36kg

ZUSÄTZLICHE PRODUKTDDETAILS

Modifizierungen (Sonderfarben oder -größen)

Kundenspezifische Lösungen (Ausbrüche in Dach, Bodenplatte oder Seitenwänden).

Montageservice ab 1 Stück.

WARNUNG

nVent-Produkte müssen in Übereinstimmung mit den Produktinformationsblättern und dem Schulungsmaterial von nVent installiert und verwendet werden. Informationsblätter sind verfügbar unter www.nVent.com sowie bei Ihrem nVent-Kundendienstvertreter. Unsachgemäße Installation, Missbrauch, Fehlanwendung oder andere Handlungen im Widerspruch zu den Anweisungen und Warnungen von nVent können zu Fehlfunktionen, Anlagenschäden, schwerer Körperverletzung sowie zum Tod führen und/oder haben die Annullierung der Garantie zur Folge.

North America

All locations

+1.763.422.2661

Chat with us:

nvent.com/schroff

Europe

Straubenhardt, Germany

+49.7082.794.0

Betschdorf, France

+33.3.88.90.64.90

Warsaw, Poland

+48.22.209.98.35

Assago, Italy

+39.02.932.7141

Chat with us:

nvent.com/schroff

Asia

Shanghai, China

+86.21.2412.6943

Qingdao, China

+86.532.8771.6101

Singapore

+65.6768.5800

Shin-Yokohama, Japan

+81.45.476.0271

Chat with us:

nvent.com/schroff

Middle East & India

Dubai, United Arab

Emirates

+971.4.378.1700

Bangalore, India

+91.80.6715.2001

Istanbul, Turkey

+90.216.250.7374

Chat with us:

nvent.com/schroff



Unser starkes markenportfolio:

CADDY

ERICO

HOFFMAN

ILSCO

SCHROFF

TRACHTE