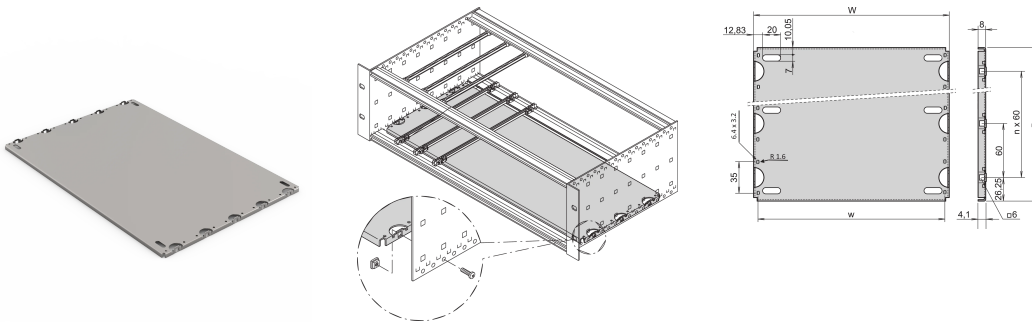


Montageplatte für 19"-Gehäuse und Baugruppenträger, 63 TE, 160 mm Leiterplattenlänge

KATALOGNUMMER

34562-747



Material	HP	W	w	D
34562745	28	146,87	137,16	112,50
34562749	28	146,87	137,16	172,50
34562753	28	146,87	137,16	232,50
34562757	28	146,87	137,16	292,50
34562746	42	217,99	208,28	112,50
34562750	42	217,99	208,28	172,50
34562754	42	217,99	208,28	232,50
34562758	42	217,99	208,28	292,50
34562747	63	324,67	314,96	112,50
34562751	63	324,67	314,96	172,50
34562755	63	324,67	314,96	232,50
34562759	63	324,67	314,96	292,50
34562748	84	431,35	421,64	112,50
34562752	84	431,35	421,64	172,50
34562756	84	431,35	421,64	232,50
34562760	84	431,35	421,64	292,50
34562870	84	431,35	421,64	352,50
34562871	84	431,35	421,64	412,50

Montageplatte für schwere Ausbauteile oder proprietäre elektronische Baugruppen. Geeignet für RatiopacPRO/-AIR, CompacPRO und EuropacPRO.

Führungsschienen Typ "verstärkt mit Unterzug" sowie 4,4 Zoll Führungsschienen können nicht verwendet werden. Deck und Bodenbleche, die in die Nut der Modulschiene Typ (Typ L) eingeschoben werden, können nicht in Verbindung mit der Montageplatte verwendet werden.



MERKMALE

Zur Befestigung schwerer Ausbauteile

Anschlussplatte, volle Breite: Die Montageplatte ist so breit wie der Baugruppenträger oder das Systemgehäuse (z.B. 84 TE) und wird an den Seitenwänden befestigt

Anschlussplatte, Teilbreite: Die teilbreite Montageplatte (z.B. 28 TE) wird an einer Seitenwand und mit einem Befestigungsstreifen montiert. Der Baugruppenträger oder das Systemgehäuse muss 28 TE breit sein.

Die Einschub-Platte kann nicht mit EMV-Deck- / Bodenblechen kombiniert werden

PRODUKTMERKMALE

Breite Gestell: 63HP

Anzahl Verpackungen: 1

Tiefe: 112.5mm

Material: Aluminium

Produktfamilie: EuropacPRO; PropacPRO; RatiopacPRO; CompacPRO

Produkttyp: Montageplatte

Breite: 324.67mm

Passt zu: Baugruppenträger

Net Weight: 0.18kg

ZUSÄTZLICHE PRODUKTDDETAILS

Befestigungsmaterial für Montageplatte bitte separat bestellen.

Andere Ausführungen auf Anfrage.

Befestigungsstreifen für Teilbreite erforderlich, bitte separat bestellen.

WARNUNG

nVent-Produkte müssen in Übereinstimmung mit den Produktinformationsblättern und dem Schulungsmaterial von nVent installiert und verwendet werden. Informationsblätter sind verfügbar unter www.nVent.com sowie bei Ihrem nVent-Kundendienstvertreter. Unsachgemäße Installation, Missbrauch, Fehlanwendung oder andere Handlungen im Widerspruch zu den Anweisungen und Warnungen von nVent können zu Fehlfunktionen, Anlagenschäden, schwerer Körperverletzung sowie zum Tod führen und/oder haben die Annullierung der Garantie zur Folge.

North America

All locations

+1.763.422.2661

Chat with us:

nvent.com/schroff

Europe

Straubenhardt, Germany

+49.7082.794.0

Betschdorf, France

+33.3.88.90.64.90

Warsaw, Poland

+48.22.209.98.35

Assago, Italy

+39.02.932.7141

Chat with us:

nvent.com/schroff

Asia

Shanghai, China

+86.21.2412.6943

Qingdao, China

+86.532.8771.6101

Singapore

+65.6768.5800

Shin-Yokohama, Japan

+81.45.476.0271

Chat with us:

nvent.com/schroff

Middle East & India

Dubai, United Arab

Emirates

+971.4.378.1700

Bangalore, India

+91.80.6715.2001

Istanbul, Turkey

+90.216.250.7374

Chat with us:

nvent.com/schroff



Unser starkes markenportfolio:

CADDY

ERICO

HOFFMAN

ILSCO

SCHROFF

TRACHTE