

Frontplatte mit starrem Aushebegriff, geschirmt (Textildichtung), Grau



Steckbaugruppe mit starrem Griff und U-förmiger Frontplatte. Der graue Griff ist an der Frontplatte montiert. Die U-förmige Platte ermöglicht die Montage einer Textildichtung.

ZERTIFIZIERUNGEN



MERKMALE

Frontplatte, U-Profil, geschirmt

Griff ohne Aushebefunktion

SPEZIFIKATIONEN

Material:	Aluminium
Oberfläche:	Eloxiert; Passiviert
Produkttyp:	Frontplatte
Typ:	Frontplatte mit Griff (Steckbaugruppe)
EMV-Schirmung:	Ja

Table 1/3

Katalognummer	Höhe Gestell	Breite Gestell	Anzahl Verpackungen	Grifftyp	Befestigung	Typ Dichtung
20848-674	6U	6HP	1	Trapezförmig, statisch	Anschraubbare Front	Textil EMV

Katalognummer	Höhe Gestell	Breite Gestell	Anzahl Verpackungen	Grifftyp	Befestigung	Typ Dichtung
20848-664	3U	4HP	1	Trapezförmig, statisch	Anschraubbare Front	Textil EMV
20848-670	3U	12HP	1	Trapezförmig, statisch	Anschraubbare Front	Textil EMV
20848-671	6U	3HP	1	Trapezförmig, statisch	Anschraubbare Front	Textil EMV
20848-669	3U	10HP	1	Trapezförmig, statisch	Anschraubbare Front	Textil EMV
20848-672	6U	4HP	1	Trapezförmig, statisch	Anschraubbare Front	Textil EMV
20848-668	3U	8HP	1	Trapezförmig, statisch	Anschraubbare Front	Textil EMV
20848-673	6U	5HP	1	Trapezförmig, statisch	Anschraubbare Front	Textil EMV
20848-667	3U	7HP	1	Trapezförmig, statisch	Anschraubbare Front	Textil EMV
20848-675	6U	7HP	1	Trapezförmig, statisch	Anschraubbare Front	Textil EMV
20848-676	6U	8HP	1	Trapezförmig, statisch	Anschraubbare Front	Textil EMV
20848-666	3U	6HP	1	Trapezförmig, statisch	Anschraubbare Front	Textil EMV
20848-677	6U	10HP	1	Trapezförmig, statisch	Anschraubbare Front	Textil EMV
20848-678	6U	12HP	1	Trapezförmig, statisch	Anschraubbare Front	Textil EMV
20848-663	3U	3HP	1	Trapezförmig, statisch	Anschraubbare Front	Textil EMV
20848-665	3U	5HP	1	Trapezförmig, statisch	Anschraubbare Front	Textil EMV

Table 2/3

Katalognummer	Frontbeschichtung	Oberfläche Rückseite	Behandelte Kanten	Entflammbarkeitsklasse	Entspricht	Höhe (H)
20848-674	Eloxiert	Geätzt	Nein	UL® 94V-0	EN 45545-2, R22-R24, HL3, IEC 60297-3-10 1	261.8mm
20848-664	Eloxiert	Geätzt	Nein	UL® 94V-0	EN 45545-2, R22-R24, HL3, IEC 60297-3-10 1	128.4mm

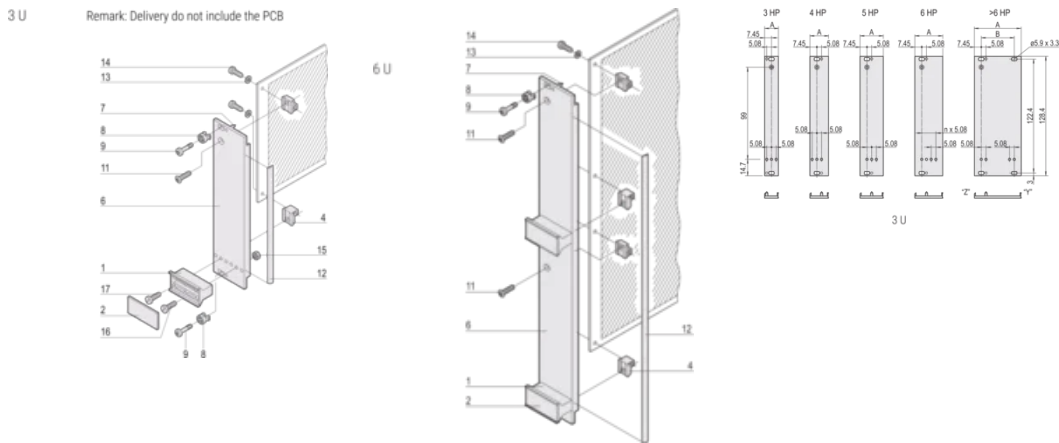
Katalognummer	Frontbeschichtung	Oberfläche Rückseite	Behandelte Kanten	Entflammbarkeitsklasse	Entspricht	Höhe (H)
20848-670	Eloxiert	Geätzt	Nein	UL® 94V-0	EN 45545-2, R22-R24, HL3, IEC 60297-3-10 1	128.4mm
20848-671	Eloxiert	Geätzt	Nein	UL® 94V-0	EN 45545-2, R22-R24, HL3, IEC 60297-3-10 1	261.8mm
20848-669	Eloxiert	Geätzt	Nein	UL® 94V-0	EN 45545-2, R22-R24, HL3, IEC 60297-3-10 1	128.4mm
20848-672	Eloxiert	Geätzt	Nein	UL® 94V-0	EN 45545-2, R22-R24, HL3, IEC 60297-3-10 1	261.8mm
20848-668	Eloxiert	Geätzt	Nein	UL® 94V-0	EN 45545-2, R22-R24, HL3, IEC 60297-3-10 1	128.4mm
20848-673	Eloxiert	Geätzt	Nein	UL® 94V-0	EN 45545-2, R22-R24, HL3, IEC 60297-3-10 1	261.8mm
20848-667	Eloxiert	Geätzt	Nein	UL® 94V-0	EN 45545-2, R22-R24, HL3, IEC 60297-3-10 1	128.4mm
20848-675	Eloxiert	Geätzt	Nein	UL® 94V-0	EN 45545-2, R22-R24, HL3, IEC 60297-3-10 1	261.8mm
20848-676	Eloxiert	Geätzt	Nein	UL® 94V-0	EN 45545-2, R22-R24, HL3, IEC 60297-3-10 1	261.8mm
20848-666	Eloxiert	Geätzt	Nein	UL® 94V-0	EN 45545-2, R22-R24, HL3, IEC 60297-3-10 1	128.4mm
20848-677	Eloxiert	Geätzt	Nein	UL® 94V-0	EN 45545-2, R22-R24, HL3, IEC 60297-3-10 1	261.8mm

Katalognummer	Frontbeschichtung	Oberfläche Rückseite	Behandelte Kanten	Entflammbarkeitsklasse	Entspricht	Höhe (H)
20848-678	Eloxiert	Geätzt	Nein	UL® 94V-0	EN 45545-2, R22-R24, HL3, IEC 60297-3-10 1	261.8mm
20848-663	Eloxiert	Geätzt	Nein	UL® 94V-0	EN 45545-2, R22-R24, HL3, IEC 60297-3-10 1	128.4mm
20848-665	Eloxiert	Geätzt	Nein	UL® 94V-0	EN 45545-2, R22-R24, HL3, IEC 60297-3-10 1	128.4mm

Table 3/3

Katalognummer	Breite (W)
20848-674	30.1mm
20848-664	20mm
20848-670	60.6mm
20848-671	14.9mm
20848-669	50.5mm
20848-672	20mm
20848-668	40.3mm
20848-673	25mm
20848-667	35.2mm
20848-675	35.2mm
20848-676	40.3mm
20848-666	30.1mm
20848-677	50.5mm
20848-678	60.6mm
20848-663	14.9mm
20848-665	25mm

DIAGRAMME



WARNUNG

nVent-Produkte müssen in Übereinstimmung mit den Produktinformationsblättern und dem Schulungsmaterial von nVent installiert und verwendet werden. Informationsblätter sind verfügbar unter www.nVent.com sowie bei Ihrem nVent-Kundendienstvertreter. Unsachgemäße Installation, Missbrauch, Fehlanwendung oder andere Handlungen im Widerspruch zu den Anweisungen und Warnungen von nVent können zu Fehlfunktionen, Anlagenschäden, schwerer Körperverletzung sowie zum Tod führen und/oder haben die Annullierung der Garantie zur Folge.

North America

All locations
+1.763.422.2661
Chat with us:
nvent.com/schroff

Europe

Straubenhardt, Germany
+49.7082.794.0
Betschdorf, France
+33.3.88.90.64.90
Warsaw, Poland
+48.22.209.98.35
Assago, Italy
+39.02.932.7141
Chat with us:
nvent.com/schroff

Asia

Shanghai, China
+86.21.2412.6943
Qingdao, China
+86.532.8771.6101
Singapore
+65.6768.5800
Shin-Yokohama, Japan
+81.45.476.0271
Chat with us:
nvent.com/schroff

Middle East & India

Dubai, United Arab Emirates
+971.4.378.1700
Bangalore, India
+91.80.6715.2001
Istanbul, Turkey
+90.216.250.7374
Chat with us:
nvent.com/schroff



Unser starkes markenportfolio:

CADDY ERICO HOFFMAN ILSCO SCHROFF TRACHTE