

# Frontplatte für Griff Form 1



Flache Frontplatte. Ermöglicht die Montage eines trapezförmigen Aushebegriffs der Form 1. Die Frontplatte kann mit einer Textildichtung geschirmt werden.

## ZERTIFIZIERUNGEN



## MERKMALE

Frontplatte, ungeschirmt

Frontplatte, Al, 2,5 mm, Frontseite eloxiert, Rückseite leitfähig

## SPEZIFIKATIONEN

- Material:** Aluminium
- Oberfläche:** Eloxiert; Passiviert
- Zubehörtyp:** Frontplatte
- Produkttyp:** Frontplatte
- Typ:** Frontplatte mit Griff (Steckbaugruppe)

Table 1/3

Katalognummer	Höhe Gestell	Breite Gestell	Anzahl Verpackungen	Grifftyp	Befestigung	Frontbeschichtung
30847-670	6U	8HP	1	Trapezform, Typ 1	Anschraubbare Front	Eloxiert
30847-660	3U	5HP	1	Trapezform, Typ 1	Anschraubbare Front	Eloxiert

Katalognummer	Höhe Gestell	Breite Gestell	Anzahl Verpackungen	Grifftyp	Befestigung	Frontbeschichtung
30847-667	6U	5HP	1	Trapezform, Typ 1	Anschraubbare Front	Eloxiert
30847-668	6U	6HP	1	Trapezform, Typ 1	Anschraubbare Front	Eloxiert
30847-666	6U	4HP	1	Trapezform, Typ 1	Anschraubbare Front	Eloxiert
30847-669	6U	7HP	1	Trapezform, Typ 1	Anschraubbare Front	Eloxiert
30847-665	3U	12HP	1	Trapezform, Typ 1	Anschraubbare Front	Eloxiert
30847-664	3U	10HP	1	Trapezform, Typ 1	Anschraubbare Front	Eloxiert
30847-671	6U	10HP	1	Trapezform, Typ 1	Anschraubbare Front	Eloxiert
30847-663	3U	8HP	1	Trapezform, Typ 1	Anschraubbare Front	Eloxiert
30847-672	6U	12HP	1	Trapezform, Typ 1	Anschraubbare Front	Eloxiert
30847-661	3U	6HP	1	Trapezform, Typ 1	Anschraubbare Front	Eloxiert
30847-659	3U	4HP	1	Trapezform, Typ 1	Anschraubbare Front	Eloxiert
30847-662	3U	7HP	1	Trapezform, Typ 1	Anschraubbare Front	Eloxiert

Table 2/3

Katalognummer	Oberfläche Rückseite	Behandelte Kanten	Entspricht	Tiefe (D)	EMV-Schirmung	Höhe (H)
30847-670	Leitend	Nein	IEC 60297-3-10 1, IEEE 1101.1/11	2.5mm	Nein	261.8mm
30847-660	Leitend	Nein	IEC 60297-3-10 1, IEEE 1101.1/11	2.5mm	Nein	128.4mm
30847-667	Leitend	Nein	IEC 60297-3-10 1, IEEE 1101.1/11	2.5mm	Nein	261.8mm
30847-668	Leitend	Nein	IEC 60297-3-10 1, IEEE 1101.1/11	2.5mm	Nein	261.8mm

Katalognummer	Oberfläche Rückseite	Behandelte Kanten	Entspricht	Tiefe (D)	EMV-Schirmung	Höhe (H)
30847-666	Leitend	Nein	IEC 60297-3-10 1, IEEE 1101.1/11	2.5mm	Nein	261.8mm
30847-669	Leitend	Nein	IEC 60297-3-10 1, IEEE 1101.1/11	2.5mm	Nein	261.8mm
30847-665	Leitend	Nein	IEC 60297-3-10 1, IEEE 1101.1/11	2.5mm	Nein	128.4mm
30847-664	Leitend	Nein	IEC 60297-3-10 1, IEEE 1101.1/11	2.5mm	Nein	128.4mm
30847-671	Leitend	Nein	IEC 60297-3-10 1, IEEE 1101.1/11	2.5mm	Nein	261.8mm
30847-663	Leitend	Nein	IEC 60297-3-10 1, IEEE 1101.1/11	2.5mm	Nein	128.4mm
30847-672	Leitend	Nein	IEC 60297-3-10 1, IEEE 1101.1/11	2.5mm	Nein	261.8mm
30847-661	Leitend	Nein	IEC 60297-3-10 1, IEEE 1101.1/11	2.5mm	Nein	128.4mm
30847-659	Leitend	Nein	IEC 60297-3-10 1, IEEE 1101.1/11	2.5mm	Nein	128.4mm
30847-662	Leitend	Nein	IEC 60297-3-10 1, IEEE 1101.1/11	2.5mm	Nein	128.4mm

Table 3/3

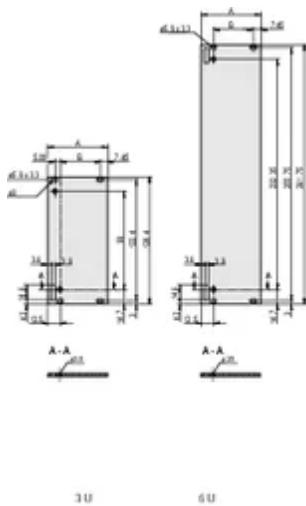
Katalognummer	Breite (W)
30847-670	40.3mm
30847-660	25mm
30847-667	25mm
30847-668	30.1mm
30847-666	20mm
30847-669	35.2mm
30847-665	60.6mm
30847-664	50.5mm

Katalognummer	Breite (W)
30847-671	50.5mm
30847-663	40.3mm
30847-672	60.6mm
30847-661	30.1mm
30847-659	20mm
30847-662	35.2mm

## ZUSÄTZLICHE PRODUKTDDETAILS

Bitte beachten Sie, dass Lieferungen nur in den jeweils angegebenen LLG (Lieferlosgrößen), LLG z. B. 5 Stück, 10 Stück, 50 Stück usw.) möglich sind. Davon abweichende Bestellmengen (z. B. 2 Stück) werden auf die nächst mögliche lieferbare Menge = Lieferlosgröße (LLG) abgeändert.

## DIAGRAMME



## WARNUNG

nVent-Produkte müssen in Übereinstimmung mit den Produktinformationsblättern und dem Schulungsmaterial von nVent installiert und verwendet werden. Informationsblätter sind verfügbar unter [www.nVent.com](http://www.nVent.com) sowie bei Ihrem nVent-Kundendienstvertreter. Unsachgemäße Installation, Missbrauch, Fehlanwendung oder andere Handlungen im Widerspruch zu den Anweisungen und Warnungen von nVent können zu Fehlfunktionen, Anlagenschäden, schwerer Körperverletzung sowie zum Tod führen und/oder haben die Annullierung der Garantie zur Folge.

### North America

All locations

+1.763.422.2661

Chat with us:

[nvent.com/schroff](https://nvent.com/schroff)

### Europe

Straubenhardt, Germany

+49.7082.794.0

Betschdorf, France

+33.3.88.90.64.90

Warsaw, Poland

+48.22.209.98.35

Assago, Italy

+39.02.932.7141

Chat with us:

[nvent.com/schroff](https://nvent.com/schroff)

### Asia

Shanghai, China

+86.21.2412.6943

Qingdao, China

+86.532.8771.6101

Singapore

+65.6768.5800

Shin-Yokohama, Japan

+81.45.476.0271

Chat with us:

[nvent.com/schroff](https://nvent.com/schroff)

### Middle East & India

Dubai, United Arab Emirates

+971.4.378.1700

Bangalore, India

+91.80.6715.2001

Istanbul, Turkey

+90.216.250.7374

Chat with us:

[nvent.com/schroff](https://nvent.com/schroff)



Unser starkes markenportfolio:

**CADDY**

**ERICO**

**HOFFMAN**

**ILSCO**

**SCHROFF**

**TRACHTE**