

# C-Schiene, vertikaler Wandwinkel



## MERKMALE

Zur Verwendung mit C-Profilen

Vollständig mit Befestigungen

## SPEZIFIKATIONEN

**Oberfläche:** Elektrolytisch verzinkt

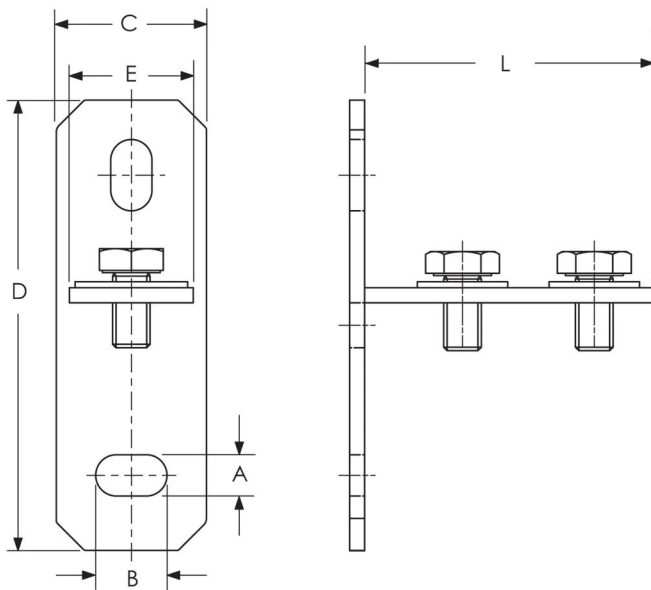
**Material:** Stahl

Table 1/2

Katalognummer	Artikelnummer	Kanaltyp	Länge (L)	A	B	C
SHSGE03	584670	E0L, E0, E1, E2, E3	84mm	11 mm	19 mm	40 mm
SHSGE4	584671	E4	84mm	11 mm	18 mm	40 mm

Table 2/2

Katalognummer	Artikelnummer	D	E
SHSGE03	584670	120 mm	24 mm
SHSGE4	584671	120 mm	30 mm



**WARNUNG**

nVent-Produkte müssen in Übereinstimmung mit den Produktinformationsblättern und dem Schulungsmaterial von nVent installiert und verwendet werden. Informationsblätter sind verfügbar unter [www.nVent.com](http://www.nVent.com) sowie bei Ihrem nVent-Kundendienstvertreter. Unsachgemäße Installation, Missbrauch, Fehlanwendung oder andere Handlungen im Widerspruch zu den Anweisungen und Warnungen von nVent können zu Fehlfunktionen, Anlagenschäden, schwerer Körperverletzung sowie zum Tod führen und/oder haben die Annullierung der Garantie zur Folge.

**Nordamerika**

+1.800.753.9221  
 Option 1 – Kundendienst  
 Option 2 – Technischer Support

**Europa**

Niederlande:  
 +31 800-0200135  
 Frankreich:  
 +33 800 901 793

**Europa**

Deutschland:  
 800 1890272  
 Sonstige Länder:  
 +31 13 5835404

**APAC**

Shanghai:  
 + 86 21 2412 1618/19  
 Sydney:  
 +61 2 9751 8500



Unser starkes markenportfolio:

**CADDY ERICO HOFFMAN ILSCO SCHROFF TRACHTE**

