

# Drahtseilklipp



## MERKMALE

Kann zum Abhängen von Kabeln vom Trageil oder als Zwischenbefestigung verwendet werden, um Durchhang und Verspannungen zu verringern

Einfaches Aufschnappen auf das Trageil; rastet ein, wenn geschlossen

Der werkzeuglose Klipp kann am Trageil von Hand geschlossen werden

## SPEZIFIKATIONEN

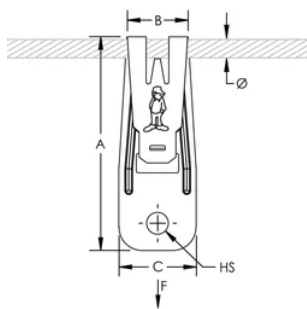
Table 1/2

Katalognummer	Artikelnummer	Material	Oberfläche	Lochgröße (HS)	A	B
SLDW6	196822	Federstahl	nVent CADDY Armour	7 mm	70 mm	20 mm

Table 2/2

Katalognummer	Artikelnummer	C	Durchmesser (Ø)	Statische Last
SLDW6	196822	25 mm	6 mm	700N

## DIAGRAMME



## WARNUNG

nVent-Produkte müssen in Übereinstimmung mit den Produktinformationsblättern und dem Schulungsmaterial von nVent installiert und verwendet werden. Informationsblätter sind verfügbar unter [www.nVent.com](http://www.nVent.com) sowie bei Ihrem nVent-Kundendienstvertreter. Unsachgemäße Installation, Missbrauch, Fehlanwendung oder andere Handlungen im Widerspruch zu den Anweisungen und Warnungen von nVent können zu Fehlfunktionen, Anlagenschäden, schwerer Körperverletzung sowie zum Tod führen und/oder haben die Annullierung der Garantie zur Folge.

### Nordamerika

+1.800.753.9221

Option 1 – Kundendienst

Option 2 – Technischer

Support

### Europa

Niederlande:

+31 800-0200135

Frankreich:

+33 800 901 793

### Europa

Deutschland:

800 1890272

Sonstige Länder:

+31 13 5835404

### APAC

Shanghai:

+ 86 21 2412 1618/19

Sydney:

+61 2 9751 8500



Unser starkes markenportfolio:

CADDY

ERICO

HOFFMAN

ILSCO

SCHROFF

TRACHTE

