

Isolierte Heavy-Duty-Rohrschelle, 128–141 mm, Rohr 5", M12/M16, Geomet

KATALOGNUMMER

HDI120G



MERKMALE

Die mit einer Kehlnaht verschweißte Mutter hat Flächen für Schraubenschlüssel

Leicht zu öffnender Flansch für Rohrgrößen bis 4

Geräuschreduktion der Kategorie II gemäß DIN EN ISO 3822-1

Entspricht DIN 4109 für Lärmisolerungsdesign

In Übereinstimmung mit DIN EN 13501-1 ist das Brandverhalten als E klassifiziert

PRODUKTMERKMALE

Artikelnummer: 579098

Material: Stahl;EPDM-SBR-Gummi

Oberfläche: GEOMET® 321

Temperatur: -50 to 110 °C

Farbe: Schwarz

Außendurchmesser (OD): 128 - 141 mm

Stangengröße (RS): M12;M16

Breite (W): 40 mm

Dicke (T): 4 mm

Schraubendurchmesser (Sc): 12 mm

Schraubendurchmesser (metrisch) (Sc): M12

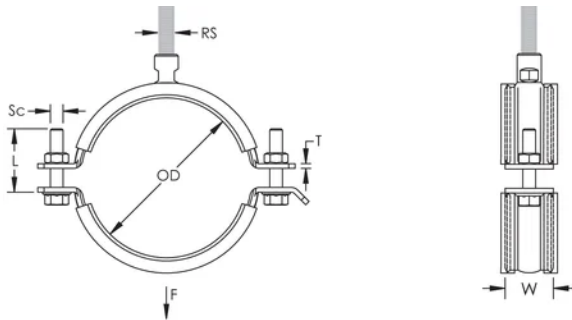
Schraubenlänge (L): 40mm

Statische Last: 3500N

ZUSÄTZLICHE PRODUKTDDETAILS

Die Einlage besteht aus EPDM Gummi.

DIAGRAMME



WARNUNG

nVent-Produkte müssen in Übereinstimmung mit den Produktinformationsblättern und dem Schulungsmaterial von nVent installiert und verwendet werden. Informationsblätter sind verfügbar unter www.nVent.com sowie bei Ihrem nVent-Kundendienstvertreter. Unsachgemäße Installation, Missbrauch, Fehlanwendung oder andere Handlungen im Widerspruch zu den Anweisungen und Warnungen von nVent können zu Fehlfunktionen, Anlagenschäden, schwerer Körperverletzung sowie zum Tod führen und/oder haben die Annullierung der Garantie zur Folge.

Nordamerika

+1.800.753.9221

Option 1 – Kundendienst

Option 2 – Technischer

Support

Europa

Niederlande:

+31 800-0200135

Frankreich:

+33 800 901 793

Europa

Deutschland:

800 1890272

Sonstige Länder:

+31 13 5835404

APAC

Shanghai:

+ 86 21 2412 1618/19

Sydney:

+61 2 9751 8500



Unser starkes markenportfolio:

CADDY

ERICO

HOFFMAN

ILSCO

SCHROFF

TRACHTE



©2026 nVent. Alle Marken und Logos von nVent sind Eigentum der nVent Services GmbH oder ihrer Tochtergesellschaften oder durch sie lizenziert. Alle übrigen Marken sind Eigentum ihrer jeweiligen Inhaber. nVent behält sich das Recht vor, ohne Vorankündigung Änderungen vorzunehmen.

Dieses Dokument ist systemgeneriert.