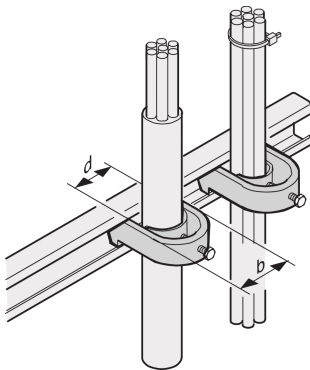


Kabelschelle für C-Profilschienen

Data Solutions



C-Schienen dienen dem besseren Kabelmanagement. Die Installation erfolgt in der Regel hinter den 19-Zoll-Holmen. Sie sind kompatibel mit Standard-Kabelschellen.

ZERTIFIZIERUNGEN



MERKMALE

Zur Befestigung von Kabeln an C-Profilen und Kabelabfangschienen.

SPEZIFIKATIONEN

Produkttyp: Klemme

Material: Stahl

Table 1/1

Katalognummer	Oberfläche	Anzahl Verpackungen	Produktfamilie	Typ	Passt zu
20114-728	Verzinkt	10	Varistar CP	Kabelklemme	
20118-778	Verzinkt	10	Varistar CP	Kabelklemme	
20118-777	Verzinkt	10	Varistar CP	Kabelklemme	
20118-776	Verzinkt	10	Varistar CP	Kabelklemme	

Katalognummer	Oberfläche	Anzahl Verpackungen	Produktfamilie	Typ	Passt zu
20114-729	Verzinkt	10	Varistar CP	Kabelklemme	
20118-775	Verzinkt	10	Varistar CP	Kabelklemme	
20114-731	Verzinkt	10	Varistar CP	Kabelklemme	Varistar CP
20114-730	Verzinkt	10	Varistar CP	Kabelklemme	

WARNUNG

nVent-Produkte müssen in Übereinstimmung mit den Produktinformationsblättern und dem Schulungsmaterial von nVent installiert und verwendet werden. Informationsblätter sind verfügbar unter www.nVent.com sowie bei Ihrem nVent-Kundendienstvertreter. Unsachgemäße Installation, Missbrauch, Fehlanwendung oder andere Handlungen im Widerspruch zu den Anweisungen und Warnungen von nVent können zu Fehlfunktionen, Anlagenschäden, schwerer Körperverletzung sowie zum Tod führen und/oder haben die Annullierung der Garantie zur Folge.



Unser starkes markenportfolio:

CADDY ERICO HOFFMAN ILSCO SCHROFF TRACHTE