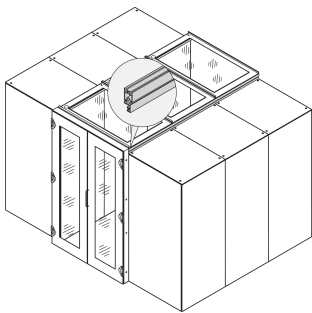


Höhenverstellprofil, zur Erhöhung des Einhausungsdachs

Data Solutions

KATALOGNUMMER

21130-594



Profil zur einfachen Befestigung von Einhausungsdächern. Erhöht Ganghöhe und Befestigungspunkt für Zubehör. Für bis zu 4 Schränke.

ZERTIFIZIERUNGEN



MERKMALE

Universelles Profil zum Anheben des Dachs

Mit Profil können die Dachelemente um 84 mm angehoben werden.

Das Profil hat innen eine T-Nut, die Lampen ermöglicht., Sensoren, usw., können einfach montiert werden.

Integration von Schränken mit anderen Höhen.

PRODUKTMERKMALE

Produkttyp: Adapter

Typ: Befestigung obere Abdeckung Gang

Passt zu: Einhausung

Länge: 2400mm

Material: Aluminium

Farbe: Schwarzgrau

Farbcode: RAL 7021

Anzahl Verpackungen: 1

Breite: 2400mm

Oberfläche: Pulverbeschichtet

Gross Weight: 12.48kg

ZUSÄTZLICHE PRODUKTDDETAILS

Zur Montage eines Profils wird ein Montagesatz (2 Stück) benötigt; diesen bitte separat bestellen.

WARNUNG

nVent-Produkte müssen in Übereinstimmung mit den Produktinformationsblättern und dem Schulungsmaterial von nVent installiert und verwendet werden. Informationsblätter sind verfügbar unter www.nVent.com sowie bei Ihrem nVent-Kundendienstvertreter. Unsachgemäße Installation, Missbrauch, Fehlanwendung oder andere Handlungen im Widerspruch zu den Anweisungen und Warnungen von nVent können zu Fehlfunktionen, Anlagenschäden, schwerer Körperverletzung sowie zum Tod führen und/oder haben die Annullierung der Garantie zur Folge.



Unser starkes markenportfolio:

CADDY ERICO HOFFMAN ILSCO SCHROFF TRACHTE