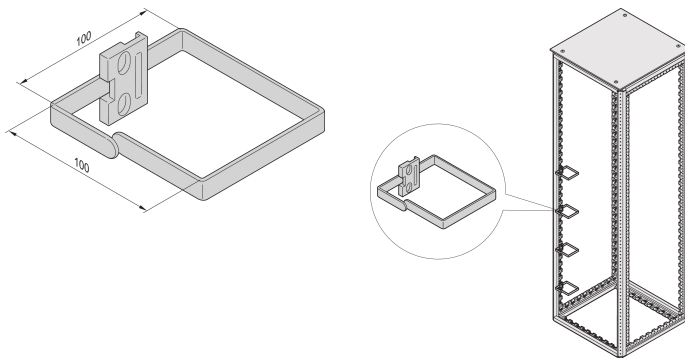


# Varistar-Kabelöse, Stahl, 100 B 100 T

## Data Solutions

### KATALOGNUMMER

**23130-341**



Kabelschellen für freistehende Schränke zur Unterstützung des vertikalen strukturierten Kabelmanagements entlang der Varistar-Gestellholme.

### ZERTIFIZIERUNGEN



### MERKMALE

Zur Montage an Schrankholmen (800 mm Schrankbreite) oder seitlich an den 19-Zoll-Winkelprofilen

### PRODUKTMERKMALE

Produkttyp: Kabelöse

Produktfamilie: Varistar CP

Material: Stahl; Zinklegierung

Breite: 100mm

Tiefe: 100mm

Oberfläche: Verzinkt

## WARNUNG

---

nVent-Produkte müssen in Übereinstimmung mit den Produktinformationsblättern und dem Schulungsmaterial von nVent installiert und verwendet werden. Informationsblätter sind verfügbar unter [www.nVent.com](http://www.nVent.com) sowie bei Ihrem nVent-Kundendienstvertreter. Unsachgemäße Installation, Missbrauch, Fehlanwendung oder andere Handlungen im Widerspruch zu den Anweisungen und Warnungen von nVent können zu Fehlfunktionen, Anlagenschäden, schwerer Körperverletzung sowie zum Tod führen und/oder haben die Annullierung der Garantie zur Folge.



Unser starkes markenportfolio:

**CADDY   ERICO   HOFFMAN   ILSCO   SCHROFF   TRACHTE**