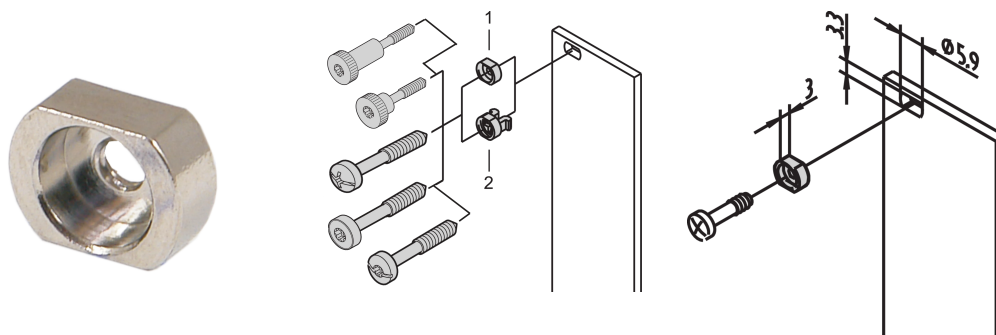


Nippel für M2.5, Messing-vernickelt, 10 Stk

KATALOGNUMMER

21100-659



Nippel dient als Führung der Halsschraube beim Befestigen der Frontplatte.

ZERTIFIZIERUNGEN



MERKMALE

Nippel dient als Führung der Halsschraube beim Befestigen der Frontplatte

Nippel wird in das Langloch der Frontplatten gesteckt

PRODUKTMERKMALE

Material: Messing

Oberfläche: Vernickelt

Anzahl Verpackungen: 10

Produkttyp: Hülse

Passt zu: Frontplatten

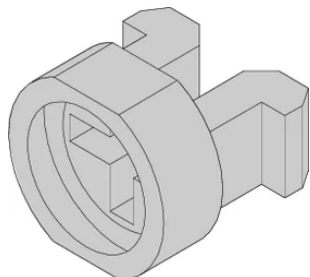
Gross Weight: 0.008kg

ZUSÄTZLICHE PRODUKTDDETAILS

Metallnippel müssen in Teilfrontplatten eingepresst werden.

Alle Nippel können für > 2 HP Frontplatten verwendet werden.

DIAGRAMME



WARNUNG

nVent-Produkte müssen in Übereinstimmung mit den Produktinformationsblättern und dem Schulungsmaterial von nVent installiert und verwendet werden. Informationsblätter sind verfügbar unter www.nVent.com sowie bei Ihrem nVent-Kundendienstvertreter. Unsachgemäße Installation, Missbrauch, Fehlanwendung oder andere Handlungen im Widerspruch zu den Anweisungen und Warnungen von nVent können zu Fehlfunktionen, Anlagenschäden, schwerer Körperverletzung sowie zum Tod führen und/oder haben die Annullierung der Garantie zur Folge.

North America

All locations
+1.763.422.2661
Chat with us:
nvent.com/schroff

Europe

Straubenhardt, Germany
+49.7082.794.0
Betschdorf, France
+33.3.88.90.64.90
Warsaw, Poland
+48.22.209.98.35
Assago, Italy
+39.02.932.7141
Chat with us:
nvent.com/schroff

Asia

Shanghai, China
+86.21.2412.6943
Qingdao, China
+86.532.8771.6101
Singapore
+65.6768.5800
Shin-Yokohama, Japan
+81.45.476.0271
Chat with us:
nvent.com/schroff

Middle East & India

Dubai, United Arab Emirates
+971.4.378.1700
Bangalore, India
+91.80.6715.2001
Istanbul, Turkey
+90.216.250.7374
Chat with us:
nvent.com/schroff



Unser starkes markenportfolio:

CADDY ERICO HOFFMAN ILSCO SCHROFF TRACHTE