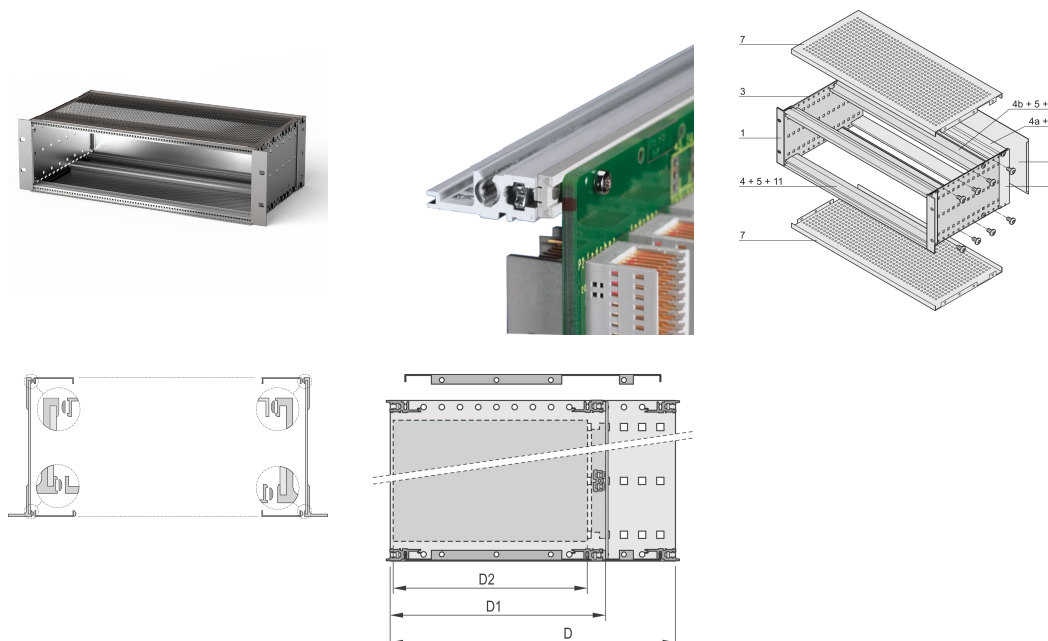


# EuropacPRO 19-Zoll Baugruppenträgersatz für Backplanemontage, abgeschirmte Version, 3 HE, 235 mm

## KATALOGNUMMER

24563-142



EMV-geschirmter Baugruppenträger für die Montage von Leiterplatten, eine EMC-geschirmte Rückwand schliesst den Baugruppenträger rückseitig ab.

## ZERTIFIZIERUNGEN



## MERKMALE

Baugruppenträger mit Seitenwänden Typ F (flexibel), vordere 19-Zoll-Winkel sind inbegriffen, in der Tiefe anpassbarer 19"-Leiterplattenhalter, separat erhältlich (nicht im Lieferumfang enthalten)

Lieferung erfolgt als platzsparende Flatpack-Verpackung

Modifikationen wie z. B. Ausschnitte, andere Oberflächen oder Abmessungen verfügbar.

EMV-Schirmdämpfung ca. 40 dB bei 1 GHz, 30 dB bei 2 GHz, unter der Voraussetzung, dass die Frontseite mit geschirmten Frontplatten geschlossen ist, Prüfung nach VG 95373 Teil 15

IP 20 gemäß IEC 60529.

Aluminium

Innen- und Außenabmessungen entsprechen: IEC 60297-3-100, -101, IEEE 1101.1

Modulschiene hinten zur Backplanemontage mit Isolierstreifen

Modulschiene Typ „light“

## PRODUKTMERKMALE

Höhe Gestell: 3U

Tiefe (D): 235mm

Anzahl Verpackungen: 1

Zur Montage: Rückwandplatine

Leiterplattentiefe: 160mm; 220mm

Typ Dichtung: Textil EMV

Griff enthalten: Nein

Befestigung: Gestell

Entspricht: IEC 60297-3-103

EMV-Schirmung: Ja

Oberfläche: Eloxiert; Passiviert

Material: Aluminium

Produkttyp: Baugruppenträger/Einschub

Breite Gestell: 84HP

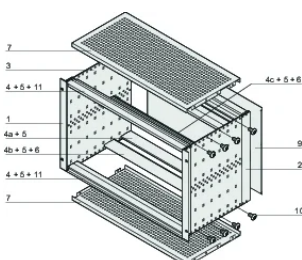
Statische Last: 11kg

Net Weight: 2.63kg

## ZUSÄTZLICHE PRODUKTDDETAILS

Individuelle Konfiguration: große Variantenvielfalt in Höhe, Breite und Tiefe; verschiedene Führungsschienen für unterschiedlichste Applikationen; Innenausbaumöglichkeiten; Zubehör und Befestigungsmaterial.

## DIAGRAMME



## WARNUNG

---

nVent-Produkte müssen in Übereinstimmung mit den Produktinformationsblättern und dem Schulungsmaterial von nVent installiert und verwendet werden. Informationsblätter sind verfügbar unter [www.nVent.com](http://www.nVent.com) sowie bei Ihrem nVent-Kundendienstvertreter. Unsachgemäße Installation, Missbrauch, Fehlanwendung oder andere Handlungen im Widerspruch zu den Anweisungen und Warnungen von nVent können zu Fehlfunktionen, Anlagenschäden, schwerer Körperverletzung sowie zum Tod führen und/oder haben die Annullierung der Garantie zur Folge.

### North America

All locations  
+1.763.422.2661  
Chat with us:  
[nvent.com/schroff](https://nvent.com/schroff)

### Europe

Straubenhardt, Germany  
+49.7082.794.0  
Betschdorf, France  
+33.3.88.90.64.90  
Warsaw, Poland  
+48.22.209.98.35  
Assago, Italy  
+39.02.932.7141  
Chat with us:  
[nvent.com/schroff](https://nvent.com/schroff)

### Asia

Shanghai, China  
+86.21.2412.6943  
Qingdao, China  
+86.532.8771.6101  
Singapore  
+65.6768.5800  
Shin-Yokohama, Japan  
+81.45.476.0271  
Chat with us:  
[nvent.com/schroff](https://nvent.com/schroff)

### Middle East & India

Dubai, United Arab  
Emirates  
+971.4.378.1700  
Bangalore, India  
+91.80.6715.2001  
Istanbul, Turkey  
+90.216.250.7374  
Chat with us:  
[nvent.com/schroff](https://nvent.com/schroff)



Unser starkes markenportfolio:

**CADDY ERICO HOFFMAN ILSCO SCHROFF TRACHTE**