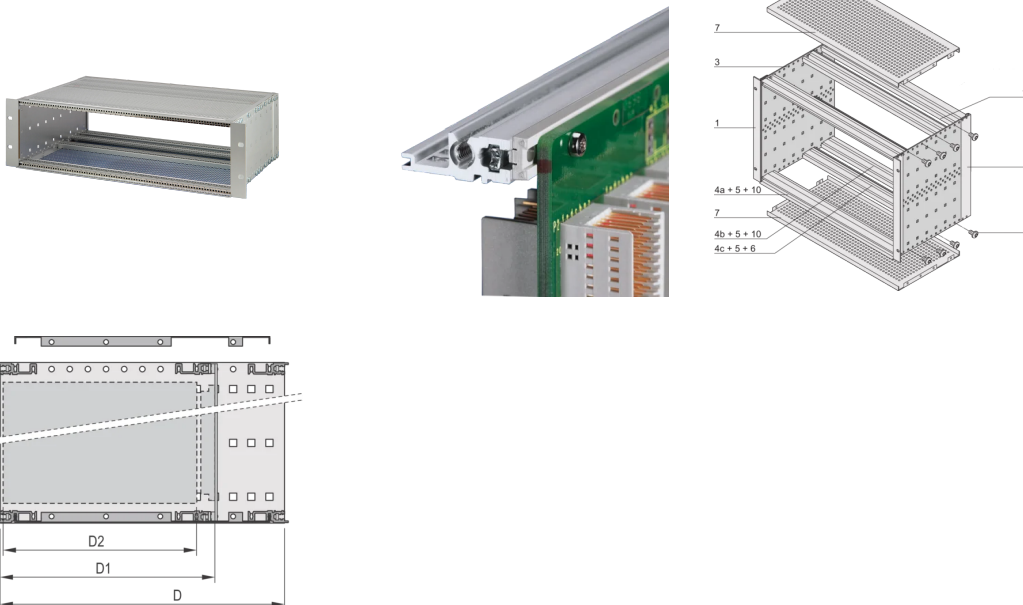


# EuropacPRO 19" Baugruppenträgersatz für Backplane, Abgeschirmt, CompactPCI, 6 HE, 235 mm

## KATALOGNUMMER

**24563-452**



EMV-geschirmter Baugruppenträger für Backplane-Montage für CPCI-Anwendungen.

## ZERTIFIZIERUNGEN



## MERKMALE

Baugruppenträger mit Seitenwand Typ F (flexibel) für CompactPCI-Steckbaugruppen mit hohen Steck- und Ziehkräften

Aluminium

Modulschiene hinten zur Backplanemontage mit Isolierstreifen

Innen- und Außenabmessungen entsprechen: IEC 60297-3-100, -101, -102, -103, -104, IEEE 1101.1, IEEE 1101.10/11

Modifikationen wie z. B. Ausschnitte, andere Oberflächen oder Abmessungen verfügbar

EMV-Schirmdämpfung ca. 40 dB bei 1 GHz, 30 dB bei 2 GHz, unter der Voraussetzung, dass die Frontseite mit geschirmten Frontplatten geschlossen ist, Prüfung nach VG 95373 Teil 15

Lieferung erfolgt als platzsparende Flatpack-Verpackung

IP 20 gemäß IEC 60529.

Modulschiene vom Typ „Heavy“

## PRODUKTMERKMALE

---

Höhe Gestell: 6U

Tiefe (D): 235mm

Anzahl Verpackungen: 1

Zur Montage: Rückwandplatine

Leiterplattentiefe: 160mm

Typ Dichtung: Textil EMV

Griff enthalten: Nein

Befestigung: Gestell

Entspricht: IEC 60297-3-103; IEEE 1101.10

EMV-Schirmung: Ja

Oberfläche: Eloxiert; Passiviert

Material: Aluminium

Produkttyp: Baugruppenträger/Einschub

Breite Gestell: 84HP

Statische Last: 11kg

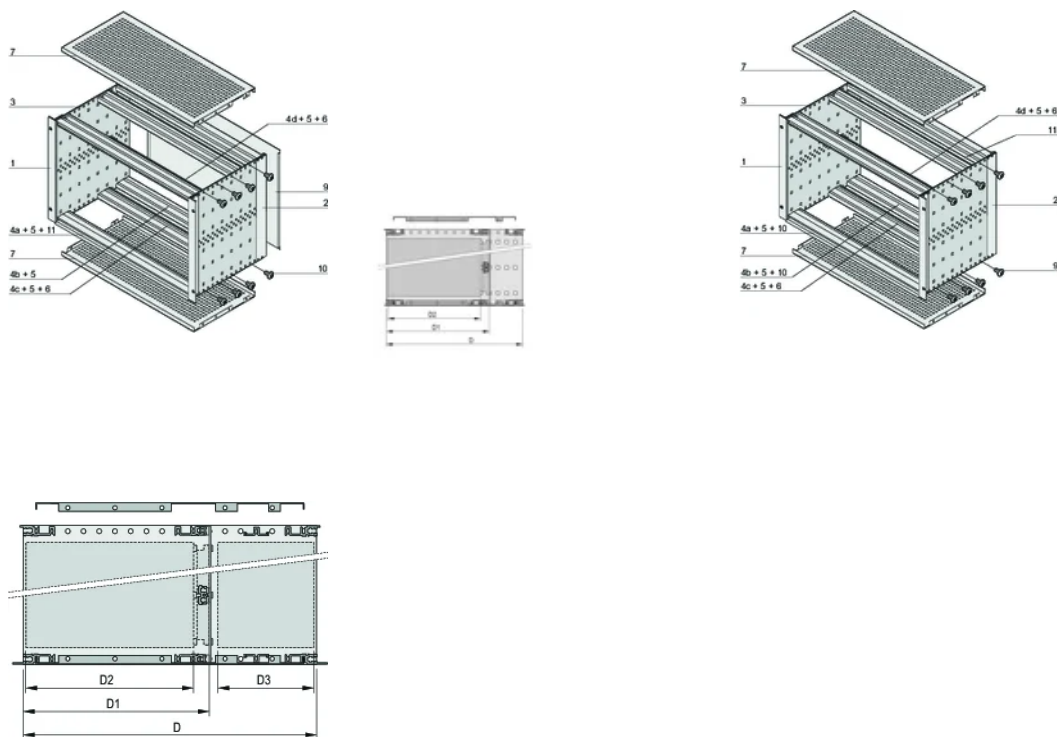
Net Weight: 4.02kg

## ZUSÄTZLICHE PRODUKTDDETAILS

---

Individuelle Konfiguration: große Variantenvielfalt in Höhe, Breite und Tiefe; verschiedene Führungsschienen für unterschiedlichste Applikationen; Innenausbaumöglichkeiten; Zubehör und Befestigungsmaterial.

## DIAGRAMME



## WARNUNG

nVent-Produkte müssen in Übereinstimmung mit den Produktinformationsblättern und dem Schulungsmaterial von nVent installiert und verwendet werden. Informationsblätter sind verfügbar unter [www.nVent.com](http://www.nVent.com) sowie bei Ihrem nVent-Kundendienstvertreter. Unsachgemäße Installation, Missbrauch, Fehlanwendung oder andere Handlungen im Widerspruch zu den Anweisungen und Warnungen von nVent können zu Fehlfunktionen, Anlagenschäden, schwerer Körperverletzung sowie zum Tod führen und/oder haben die Annullierung der Garantie zur Folge.

### North America

All locations  
+1.763.422.2661  
Chat with us:  
[nvent.com/schroff](http://nvent.com/schroff)

### Europe

Straubenhardt, Germany  
+49.7082.794.0  
Betschdorf, France  
+33.3.88.90.64.90  
Warsaw, Poland  
+48.22.209.98.35  
Assago, Italy  
+39.02.932.7141  
Chat with us:  
[nvent.com/schroff](http://nvent.com/schroff)

### Asia

Shanghai, China  
+86.21.2412.6943  
Qingdao, China  
+86.532.8771.6101  
Singapore  
+65.6768.5800  
Shin-Yokohama, Japan  
+81.45.476.0271  
Chat with us:  
[nvent.com/schroff](http://nvent.com/schroff)

### Middle East & India

Dubai, United Arab Emirates  
+971.4.378.1700  
Bangalore, India  
+91.80.6715.2001  
Istanbul, Turkey  
+90.216.250.7374  
Chat with us:  
[nvent.com/schroff](http://nvent.com/schroff)



Unser starkes markenportfolio:

**CADDY ERICO HOFFMAN ILSCO SCHROFF TRACHTE**