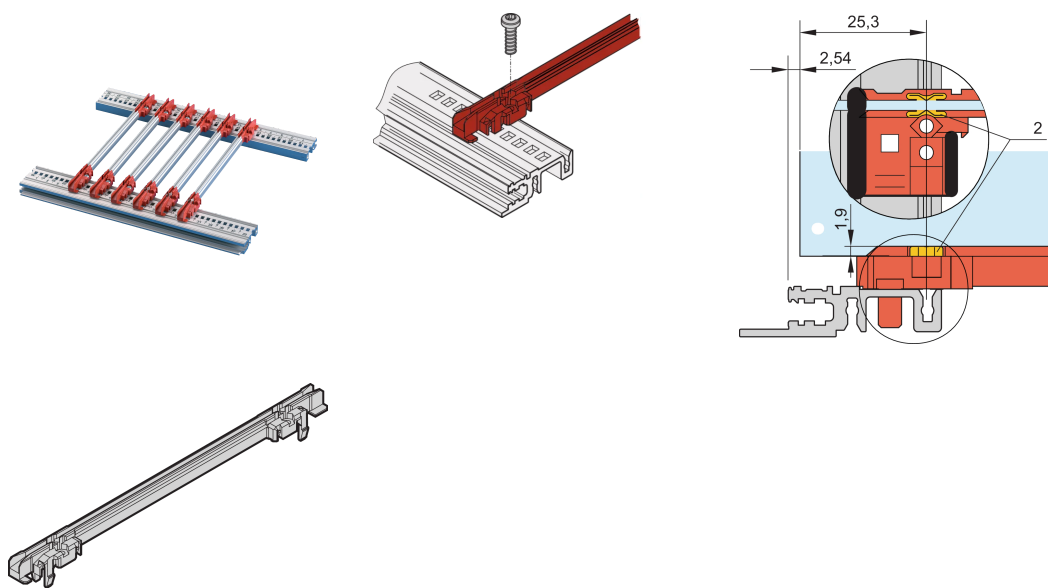


# Führungsschiene Typ Standard, PC, 340 mm, Nutbreite 2 mm, mehrteilig, rot / silver, 10 Stück

## KATALOGNUMMER

**24568-380**



Führungsschienen der neuen Generation als Zubehör für Leiterplatten oder Plug-in-Einheiten. Bildet eine zuverlässige Schnittstelle zwischen der Mechanik des Baugruppenträgers und den Unterbaugruppen.

## ZERTIFIZIERUNGEN



## MERKMALE

Standard-Kunststoffführungsschienen der NEUEN Generation als zuverlässige Halterungen für Leiterplatten oder Plug-in-Einheiten

Deutlich erhöhte Stabilität, durch optimierte Konstruktion und hochwertiges Material (PC)

Verbesserte Brandschutzeigenschaften, erfüllt EN 45545-2 Anforderungen R22, R23 und R24 mit HL3

„Halogenfrei“, nach IEC 61249-2-21

Können an Modulschienen (Al-Profil) oder an 1,5 mm dicke Stahlblechprofilen befestigt werden

Die Führungsschiene kann an ModulschienenTyp H und R zusätzlich angeschraubt werden. Dies ermöglicht den Einsatz bei Schock und Vibrationsanwendungen (z.B. im Bahnbereich)

Für den leitenden Kontakt zwischen Leiterplatte und Horizontalschiene ist ein optionaler ESD-Clip erhältlich

Lagertemperatur: von -40 °C bis 130 °C

## PRODUKTMERKMALE

---

Farbe: Rot

Anzahl Verpackungen: 10

Leiterplattentiefe: 340mm

Nutbreite: 2

Entspricht: EN 45545-2

Material: Glasfaserverstärkter Kunststoff

Produktfamilie: EuropacPRO; RatiopacPRO; RatiopacPRO AIR; CompacPRO; PropacPRO; MultipacPRO; Inpac

Produkttyp: Führungsschiene

Typ: Norm

Passt zu: Baugruppenträger; Gehäuse; 19-Zoll-Einschub; Systeme

Net Weight: 0.2kg

## ZUSÄTZLICHE PRODUKTDDETAILS

---

Bitte beachten Sie, dass Lieferungen nur in den jeweils angegebenen LLG (Lieferlosgrößen), LLG z. B. 5 Stück, 10 Stück, 50 Stück usw.) möglich sind. Davon abweichende Bestellmengen (z. B. 2 Stück) werden auf die nächst mögliche lieferbare Menge = Lieferlosgröße (LLG) abgeändert.

## WARNUNG

---

nVent-Produkte müssen in Übereinstimmung mit den Produktinformationsblättern und dem Schulungsmaterial von nVent installiert und verwendet werden. Informationsblätter sind verfügbar unter [www.nVent.com](http://www.nVent.com) sowie bei Ihrem nVent-Kundendienstvertreter. Unsachgemäße Installation, Missbrauch, Fehlanwendung oder andere Handlungen im Widerspruch zu den Anweisungen und Warnungen von nVent können zu Fehlfunktionen, Anlagenschäden, schwerer Körperverletzung sowie zum Tod führen und/oder haben die Annullierung der Garantie zur Folge.

### North America

All locations

+1.763.422.2661

Chat with us:

[nvent.com/schroff](https://nvent.com/schroff)

### Europe

Straubenhardt, Germany

+49.7082.794.0

Betschdorf, France

+33.3.88.90.64.90

Warsaw, Poland

+48.22.209.98.35

Assago, Italy

+39.02.932.7141

Chat with us:

[nvent.com/schroff](https://nvent.com/schroff)

### Asia

Shanghai, China

+86.21.2412.6943

Qingdao, China

+86.532.8771.6101

Singapore

+65.6768.5800

Shin-Yokohama, Japan

+81.45.476.0271

Chat with us:

[nvent.com/schroff](https://nvent.com/schroff)

### Middle East & India

Dubai, United Arab

Emirates

+971.4.378.1700

Bangalore, India

+91.80.6715.2001

Istanbul, Turkey

+90.216.250.7374

Chat with us:

[nvent.com/schroff](https://nvent.com/schroff)



Unser starkes markenportfolio:

**CADDY**

**ERICO**

**HOFFMAN**

**ILSCO**

**SCHROFF**

**TRACHTE**