

Frontplatte mit starrem Aushebegriff, geschirmt (Textildichtung), Grau



Steckbaugruppe mit starrem Griff und U-förmiger Frontplatte. Der graue Griff ist an der Frontplatte montiert. Die U-förmige Platte ermöglicht die Montage einer Textildichtung.

ZERTIFIZIERUNGEN



MERKMALE

Frontplatte, U-Profil, geschirmt

Griff ohne Aushebefunktion

SPEZIFIKATIONEN

| | |
|-----------------------|--|
| Material: | Aluminium |
| Oberfläche: | Eloxiert; Passiviert |
| Produkttyp: | Frontplatte |
| Typ: | Frontplatte mit Griff (Steckbaugruppe) |
| EMV-Schirmung: | Ja |

Table 1/3

| Katalognummer | Höhe Gestell | Breite Gestell | Anzahl Verpackungen | Grifftyp | Befestigung | Typ Dichtung |
|---------------|--------------|----------------|---------------------|------------------------|---------------------|--------------|
| 20848-674 | 6U | 6HP | 1 | Trapezförmig, statisch | Anschraubbare Front | Textil EMV |

| Katalognummer | Höhe Gestell | Breite Gestell | Anzahl Verpackungen | Grifftyp | Befestigung | Typ Dichtung |
|---------------|--------------|----------------|---------------------|------------------------|---------------------|--------------|
| 20848-664 | 3U | 4HP | 1 | Trapezförmig, statisch | Anschraubbare Front | Textil EMV |
| 20848-670 | 3U | 12HP | 1 | Trapezförmig, statisch | Anschraubbare Front | Textil EMV |
| 20848-671 | 6U | 3HP | 1 | Trapezförmig, statisch | Anschraubbare Front | Textil EMV |
| 20848-669 | 3U | 10HP | 1 | Trapezförmig, statisch | Anschraubbare Front | Textil EMV |
| 20848-672 | 6U | 4HP | 1 | Trapezförmig, statisch | Anschraubbare Front | Textil EMV |
| 20848-668 | 3U | 8HP | 1 | Trapezförmig, statisch | Anschraubbare Front | Textil EMV |
| 20848-673 | 6U | 5HP | 1 | Trapezförmig, statisch | Anschraubbare Front | Textil EMV |
| 20848-667 | 3U | 7HP | 1 | Trapezförmig, statisch | Anschraubbare Front | Textil EMV |
| 20848-675 | 6U | 7HP | 1 | Trapezförmig, statisch | Anschraubbare Front | Textil EMV |
| 20848-676 | 6U | 8HP | 1 | Trapezförmig, statisch | Anschraubbare Front | Textil EMV |
| 20848-666 | 3U | 6HP | 1 | Trapezförmig, statisch | Anschraubbare Front | Textil EMV |
| 20848-677 | 6U | 10HP | 1 | Trapezförmig, statisch | Anschraubbare Front | Textil EMV |
| 20848-678 | 6U | 12HP | 1 | Trapezförmig, statisch | Anschraubbare Front | Textil EMV |
| 20848-663 | 3U | 3HP | 1 | Trapezförmig, statisch | Anschraubbare Front | Textil EMV |
| 20848-665 | 3U | 5HP | 1 | Trapezförmig, statisch | Anschraubbare Front | Textil EMV |

Table 2/3

| Katalognummer | Frontbeschichtung | Oberfläche Rückseite | Behandelte Kanten | Entflammbarkeitsklasse | Entspricht | Höhe (H) |
|---------------|-------------------|----------------------|-------------------|------------------------|--|----------|
| 20848-674 | Eloxiert | Geätzt | Nein | UL® 94V-0 | EN 45545-2, R22-R24, HL3, IEC 60297-3-10 1 | 261.8mm |
| 20848-664 | Eloxiert | Geätzt | Nein | UL® 94V-0 | EN 45545-2, R22-R24, HL3, IEC 60297-3-10 1 | 128.4mm |

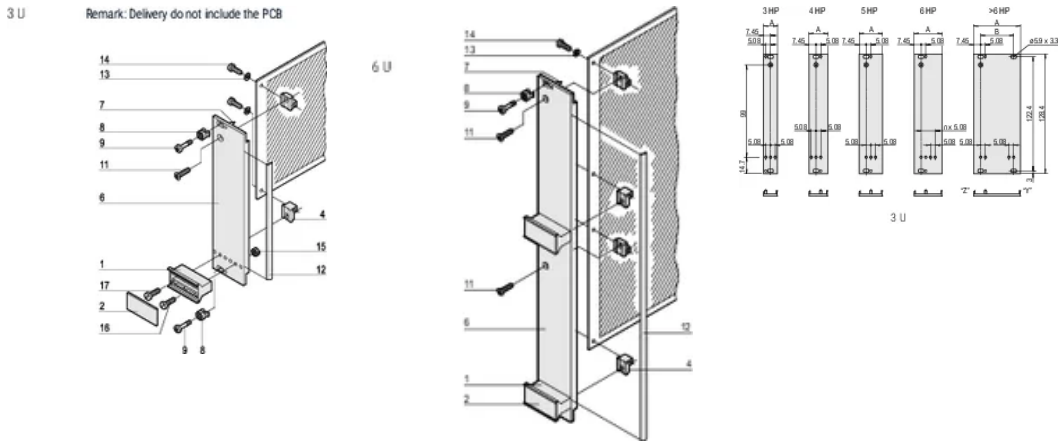
| Katalognummer | Frontbeschichtung | Oberfläche Rückseite | Behandelte Kanten | Entflammbarkeitsklasse | Entspricht | Höhe (H) |
|---------------|-------------------|----------------------|-------------------|------------------------|--|----------|
| 20848-670 | Eloxiert | Geätzt | Nein | UL® 94V-0 | EN 45545-2, R22-R24, HL3, IEC 60297-3-10 1 | 128.4mm |
| 20848-671 | Eloxiert | Geätzt | Nein | UL® 94V-0 | EN 45545-2, R22-R24, HL3, IEC 60297-3-10 1 | 261.8mm |
| 20848-669 | Eloxiert | Geätzt | Nein | UL® 94V-0 | EN 45545-2, R22-R24, HL3, IEC 60297-3-10 1 | 128.4mm |
| 20848-672 | Eloxiert | Geätzt | Nein | UL® 94V-0 | EN 45545-2, R22-R24, HL3, IEC 60297-3-10 1 | 261.8mm |
| 20848-668 | Eloxiert | Geätzt | Nein | UL® 94V-0 | EN 45545-2, R22-R24, HL3, IEC 60297-3-10 1 | 128.4mm |
| 20848-673 | Eloxiert | Geätzt | Nein | UL® 94V-0 | EN 45545-2, R22-R24, HL3, IEC 60297-3-10 1 | 261.8mm |
| 20848-667 | Eloxiert | Geätzt | Nein | UL® 94V-0 | EN 45545-2, R22-R24, HL3, IEC 60297-3-10 1 | 128.4mm |
| 20848-675 | Eloxiert | Geätzt | Nein | UL® 94V-0 | EN 45545-2, R22-R24, HL3, IEC 60297-3-10 1 | 261.8mm |
| 20848-676 | Eloxiert | Geätzt | Nein | UL® 94V-0 | EN 45545-2, R22-R24, HL3, IEC 60297-3-10 1 | 261.8mm |
| 20848-666 | Eloxiert | Geätzt | Nein | UL® 94V-0 | EN 45545-2, R22-R24, HL3, IEC 60297-3-10 1 | 128.4mm |
| 20848-677 | Eloxiert | Geätzt | Nein | UL® 94V-0 | EN 45545-2, R22-R24, HL3, IEC 60297-3-10 1 | 261.8mm |

| Katalognummer | Frontbeschichtung | Oberfläche Rückseite | Behandelte Kanten | Entflammbarkeitsklasse | Entspricht | Höhe (H) |
|---------------|-------------------|----------------------|-------------------|------------------------|--|----------|
| 20848-678 | Eloxiert | Geätzt | Nein | UL® 94V-0 | EN 45545-2, R22-R24, HL3, IEC 60297-3-10 1 | 261.8mm |
| 20848-663 | Eloxiert | Geätzt | Nein | UL® 94V-0 | EN 45545-2, R22-R24, HL3, IEC 60297-3-10 1 | 128.4mm |
| 20848-665 | Eloxiert | Geätzt | Nein | UL® 94V-0 | EN 45545-2, R22-R24, HL3, IEC 60297-3-10 1 | 128.4mm |

Table 3/3

| Katalognummer | Breite (W) |
|---------------|------------|
| 20848-674 | 30.1mm |
| 20848-664 | 20mm |
| 20848-670 | 60.6mm |
| 20848-671 | 14.9mm |
| 20848-669 | 50.5mm |
| 20848-672 | 20mm |
| 20848-668 | 40.3mm |
| 20848-673 | 25mm |
| 20848-667 | 35.2mm |
| 20848-675 | 35.2mm |
| 20848-676 | 40.3mm |
| 20848-666 | 30.1mm |
| 20848-677 | 50.5mm |
| 20848-678 | 60.6mm |
| 20848-663 | 14.9mm |
| 20848-665 | 25mm |

DIAGRAMME



WARNUNG

nVent-Produkte müssen in Übereinstimmung mit den Produktinformationsblättern und dem Schulungsmaterial von nVent installiert und verwendet werden. Informationsblätter sind verfügbar unter www.nVent.com sowie bei Ihrem nVent-Kundendienstvertreter. Unsachgemäße Installation, Missbrauch, Fehlanwendung oder andere Handlungen im Widerspruch zu den Anweisungen und Warnungen von nVent können zu Fehlfunktionen, Anlagenschäden, schwerer Körperverletzung sowie zum Tod führen und/oder haben die Annullierung der Garantie zur Folge.

North America

All locations
+1.763.422.2661
Chat with us:
nvent.com/schroff

Europe

Straubenhardt, Germany
+49.7082.794.0
Betschdorf, France
+33.3.88.90.64.90
Warsaw, Poland
+48.22.209.98.35
Assago, Italy
+39.02.932.7141
Chat with us:
nvent.com/schroff

Asia

Shanghai, China
+86.21.2412.6943
Qingdao, China
+86.532.8771.6101
Singapore
+65.6768.5800
Shin-Yokohama, Japan
+81.45.476.0271
Chat with us:
nvent.com/schroff

Middle East & India

Dubai, United Arab Emirates
+971.4.378.1700
Bangalore, India
+91.80.6715.2001
Istanbul, Turkey
+90.216.250.7374
Chat with us:
nvent.com/schroff



Unser starkes markenportfolio:

CADDY ERICO HOFFMAN ILSCO SCHROFF TRACHTE