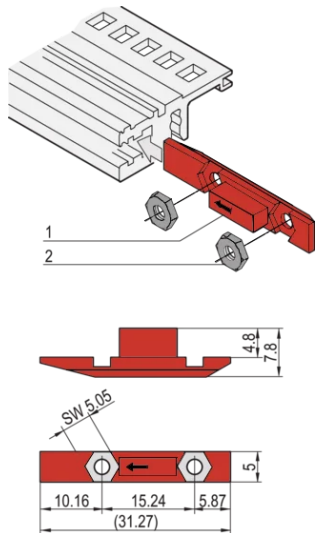


Schiebemutter



Die Gleitmutter wird anstelle des Gewindeinsatzes in die Nut der Modulschiene eingeschoben, um eine klappbare Frontplatte zu montieren.

ZERTIFIZIERUNGEN



MERKMALE

Die Schiebemutter wird anstelle des Gewindestreifens in die Nut der Modulschiene eingeschoben

SPEZIFIKATIONEN

- Produkttyp:** Mutter
Material: Polybutylenterephthalat
Typ: Gleitmutter

Table 1/1

Katalognummer	Anzahl Verpackungen	Passt zu
24560-166	12	Frontplatten
24560-165	100	Frontplatten

ZUSÄTZLICHE PRODUKTDDETAILS

Weitere Einzelheiten entnehmen Sie bitte der Montageanleitung.

WARNUNG

nVent-Produkte müssen in Übereinstimmung mit den Produktinformationsblättern und dem Schulungsmaterial von nVent installiert und verwendet werden. Informationsblätter sind verfügbar unter www.nVent.com sowie bei Ihrem nVent-Kundendienstvertreter. Unsachgemäße Installation, Missbrauch, Fehlanwendung oder andere Handlungen im Widerspruch zu den Anweisungen und Warnungen von nVent können zu Fehlfunktionen, Anlagenschäden, schwerer Körperverletzung sowie zum Tod führen und/oder haben die Annullierung der Garantie zur Folge.

North America

All locations
+1.763.422.2661
Chat with us:
nvent.com/schroff

Europe

Straubenhardt, Germany
+49.7082.794.0
Betschdorf, France
+33.3.88.90.64.90
Warsaw, Poland
+48.22.209.98.35
Assago, Italy
+39.02.932.7141
Chat with us:
nvent.com/schroff

Asia

Shanghai, China
+86.21.2412.6943
Qingdao, China
+86.532.8771.6101
Singapore
+65.6768.5800
Shin-Yokohama, Japan
+81.45.476.0271
Chat with us:
nvent.com/schroff

Middle East & India

Dubai, United Arab Emirates
+971.4.378.1700
Bangalore, India
+91.80.6715.2001
Istanbul, Turkey
+90.216.250.7374
Chat with us:
nvent.com/schroff



Unser starkes markenportfolio:

CADDY ERICO HOFFMAN ILSCO SCHROFF TRACHTE