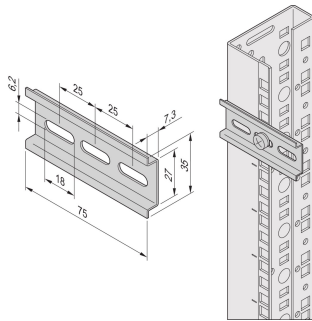


DIN-Schiene für Thermostat

Data Solutions



DIN rail for thermostat or hygrostat clamping.

The rail short length is convenient for fixing devices with limited footprint.

ZERTIFIZIERUNGEN



MERKMALE

DIN-Schiene (EN 50022) 35 / 7.5 mm mit Befestigungsmaterial-Set

Länge 75 mm

SPEZIFIKATIONEN

Table 1/1

Katalognummer	Höhe	Oberfläche	Material	Anzahl Verpackungen
21120-178	7.3mm	Verzinkt	Stahl	1

WARNUNG

nVent-Produkte müssen in Übereinstimmung mit den Produktinformationsblättern und dem Schulungsmaterial von nVent installiert und verwendet werden. Informationsblätter sind verfügbar unter www.nVent.com sowie bei Ihrem nVent-Kundendienstvertreter. Unsachgemäße Installation, Missbrauch, Fehlanwendung oder andere Handlungen im Widerspruch zu den Anweisungen und Warnungen von nVent können zu Fehlfunktionen, Anlagenschäden, schwerer Körperverletzung sowie zum Tod führen und/oder haben die Annullierung der Garantie zur Folge.



Unser starkes markenportfolio:

CADDY ERICO HOFFMAN ILSCO SCHROFF TRACHTE

©2026 nVent. Alle Marken und Logos von nVent sind Eigentum der nVent Services GmbH oder ihrer Tochtergesellschaften oder durch sie lizenziert. Alle übrigen Marken sind Eigentum ihrer jeweiligen Inhaber. nVent behält sich das Recht vor, ohne Vorankündigung Änderungen vorzunehmen.

Dieses Dokument ist systemgeneriert.