

Leistungsklemme, Kabelschuh zu Schraubklemme, 350 A

Data Solutions

KATALOGNUMMER

SBLT-350



ZERTIFIZIERUNGEN



MERKMALE

Verzinneter Kupferblock ermöglicht Kupfer- oder Aluminiumleiterverbindungen

Zugängliche Stollen und Tunnel ermöglichen den einfachen Anschluss von nVent ERIFLEX Flexibar und anderen Leitern

Konstruktion ermöglicht eine Sichtprüfung des Leiters und Bestätigung der Verbindung

Einstellbare transparente Abdeckung

Modular können weitere Blöcke, zum mehrpoligen Verteilerblock angereicht werden

Einfach mit Klammern an DIN-Schiene oder mit Schrauben am Panel befestigen

Befestigungszubehör zu SBLEC-Leistungsblöcken für die direkten Schalttafelmontage ist erforderlich

RoHS-konform

Halogenfrei

PRODUKTMERKMALE

Artikelnummer: 561142

Material: Kupfer; Thermoplast

Oberfläche: Verzinkt

Max. Bemessungsstrom, IEC: 500A

Max. Bemessungsstrom, UL/CSA: 310A

Halte-Kurzzeitstrom (Icw) 1 s: 22.2kA

Spitzen-Kurzschlussstrom (Ipk): 43kA

Bemessungskurzschlussstrom (SCCR): 100kA

Max. Arbeitsspannung, IEC (Ui): 1000; 1500

Max. Arbeitsspannung, UL (Vin): 1000

Anzahl Bolzenanschlüsse: 1

Breite Leiter Bolzenanschluss: 20 – 24 mm

Größe kompakter Litzendraht Bolzenanschluss: 10 – 185 mm²

Größe Draht Bolzenanschluss: #2 - 350 kcmil

Anzahl Tunnelanschlüsse: 1

Größe kompakter Litzendraht Tunnelanschluss: 35 – 185 mm²

Drahtgröße Tunnelanschluss – Aderendhülse: 35 – 150 mm²

Drahtgröße Tunnelanschluss: #2 – 350 kcmil

Tiefe (D): 65mm

Höhe (H): 205.7mm

Breite (W): 52.3mm

A: 108mm

Stückgewicht: 0.35kg

Zertifizierungsdetails: UL® 1059

Entflammbarkeitsklasse: UL® 94V-1

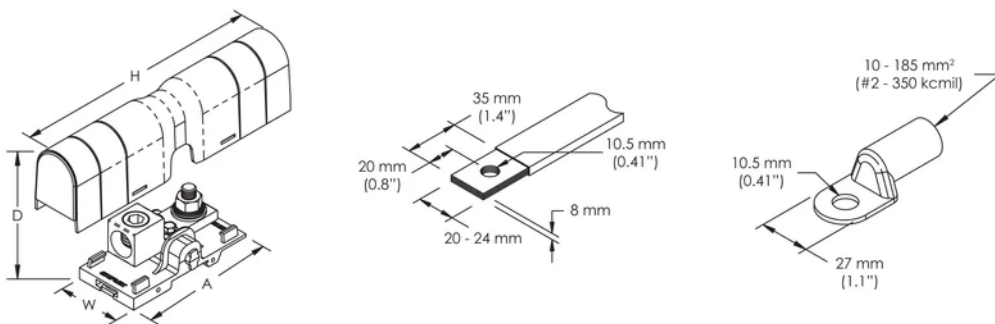
Entspricht: IEC 60947-7-1

ZUSÄTZLICHE PRODUKTDDETAILS

Stromanschlüsse sind austauschbar und können als netzseitige oder lastseitige Verbindungen verwendet werden.

Auslegungsrichtlinien für Verteilerblöcke, Leistungsblöcke und Stromanschlüsse										
Leistungsreduzierung nach Umgebungstemperatur * (° C) zur Aufrechterhaltung der Betriebstemperatur von 85 ° C										
Umgebungstemperatur (° C)	30°	35°	40°	45°	50°	55°	60°	65°	70°	75°
Korrekturfaktor(d)	1	1	1	0.94	0.88	0.82	0.75	0.67	0.58	0.47
* Umgebung um die Klemmenblöcke innerhalb des Gehäuses										

DIAGRAMME



WARNUNG

nVent-Produkte müssen in Übereinstimmung mit den Produktinformationsblättern und dem Schulungsmaterial von nVent installiert und verwendet werden. Informationsblätter sind verfügbar unter www.nVent.com sowie bei Ihrem nVent-Kundendienstvertreter. Unsachgemäße Installation, Missbrauch, Fehlanwendung oder andere Handlungen im Widerspruch zu den Anweisungen und Warnungen von nVent können zu Fehlfunktionen, Anlagenschäden, schwerer Körperverletzung sowie zum Tod führen und/oder haben die Annullierung der Garantie zur Folge.



Unser starkes markenportfolio:

CADDY ERICO HOFFMAN ILSCO SCHROFF TRACHTE