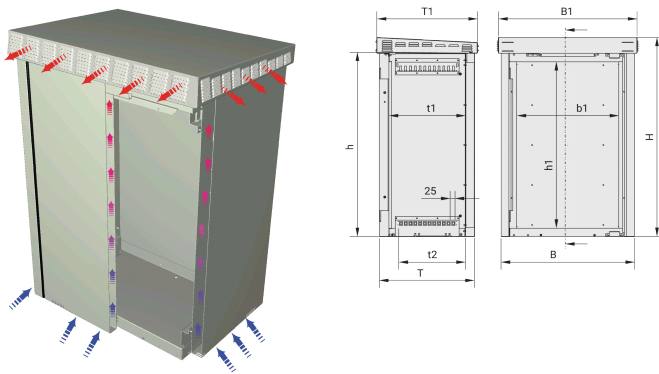


Unibody Outdoor-Schrank mit Einzeltür, 930 H 16 HE, 700 B 500 T

Data Solutions

KATALOGNUMMER

11249-003



Telekommunikations- und Bahnanwendungen erfordern anspruchsvolle Elektronik in Outdoor-Umgebungen. Die nVent SCHROFF Outdoor-Schränke schützen solche elektronischen Komponenten vor extremen Witterungseinflüssen und Vandalismus und gewährleisten die Betriebskontinuität.

ZERTIFIZIERUNGEN



MERKMALE

Doppelwandig, Al

IP 55

Einteiliges Innengehäuse mit abnehmbarer Außenverkleidung

Wärmeableitung durch natürliche Konvektion, max. 5 W/K (11249-003)/6W/K (11249-005)

PRODUKTMERKMALE

Produkttyp: Outdoor-Schaltschrank

Produktfamilie: Unibody

Höhe Gestell: 16U

Höhe: 930mm

Breite: 700mm

Tiefe: 500mm

Wandtyp: Doppelwandig

Türtyp: Einzeltür

Zugang: Front

Kühlung: Natürliche Konvektion

EMV-Schirmung: Nein

Entspricht: IEC 61969-1; IEC 61969-2; IEC 60917-1; IEC 60917-2; ETS 300119; IEC 60529; DIN EN 50178; VDE 0160

Anzahl Verpackungen: 1

Oberfläche: Pulverbeschichtet

Material: Aluminium

Gross Weight: 44kg

ZUSÄTZLICHE PRODUKTDDETAILS

Wandbefestigung und Winkelprofile bitte separat bestellen.

Weitere Sockelhöhen auf Anfrage.

Befestigungsmaterial für die Wandmontage bitte separat bestellen.

WARNUNG

nVent-Produkte müssen in Übereinstimmung mit den Produktinformationsblättern und dem Schulungsmaterial von nVent installiert und verwendet werden. Informationsblätter sind verfügbar unter www.nVent.com sowie bei Ihrem nVent-Kundendienstvertreter. Unsachgemäße Installation, Missbrauch, Fehlanwendung oder andere Handlungen im Widerspruch zu den Anweisungen und Warnungen von nVent können zu Fehlfunktionen, Anlagenschäden, schwerer Körperverletzung sowie zum Tod führen und/oder haben die Annullierung der Garantie zur Folge.



Unser starkes markenportfolio:

CADDY ERICO HOFFMAN ILSCO SCHROFF TRACHTE

©2026 nVent. Alle Marken und Logos von nVent sind Eigentum der nVent Services GmbH oder ihrer Tochtergesellschaften oder durch sie lizenziert. Alle übrigen Marken sind Eigentum ihrer jeweiligen Inhaber. nVent behält sich das Recht vor, ohne Vorankündigung Änderungen vorzunehmen.

Dieses Dokument ist systemgeneriert.