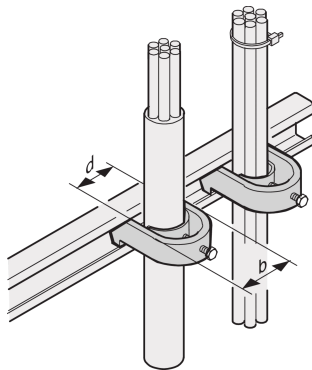


C-Schiene-Kabelmantel, für Kabelbündel 42 ... 46 mm

Data Solutions

KATALOGNUMMER

20114-731



C-Schienen dienen dem besseren Kabelmanagement. Die Installation erfolgt in der Regel hinter den 19-Zoll-Holmen. Sie sind kompatibel mit Standard-Kabelschellen.

ZERTIFIZIERUNGEN



MERKMALE

Zur Befestigung von Kabeln an C-Profilen und Kabelabfangschienen.

PRODUKTMERKMALE

Oberfläche: Verzinkt

Anzahl Verpackungen: 10

Material: Stahl

Produktfamilie: Varistar CP

Produkttyp: Klemme

Typ: Kabelklemme

Passt zu: Varistar CP

Net Weight: 0.91kg

WARNUNG

nVent-Produkte müssen in Übereinstimmung mit den Produktinformationsblättern und dem Schulungsmaterial von nVent installiert und verwendet werden. Informationsblätter sind verfügbar unter www.nVent.com sowie bei Ihrem nVent-Kundendienstvertreter. Unsachgemäße Installation, Missbrauch, Fehlanwendung oder andere Handlungen im Widerspruch zu den Anweisungen und Warnungen von nVent können zu Fehlfunktionen, Anlagenschäden, schwerer Körperverletzung sowie zum Tod führen und/oder haben die Annullierung der Garantie zur Folge.



Unser starkes markenportfolio:

CADDY ERICO HOFFMAN ILSCO SCHROFF TRACHTE

©2026 nVent. Alle Marken und Logos von nVent sind Eigentum der nVent Services GmbH oder ihrer Tochtergesellschaften oder durch sie lizenziert. Alle übrigen Marken sind Eigentum ihrer jeweiligen Inhaber. nVent behält sich das Recht vor, ohne Vorankündigung Änderungen vorzunehmen.

Dieses Dokument ist systemgeneriert.