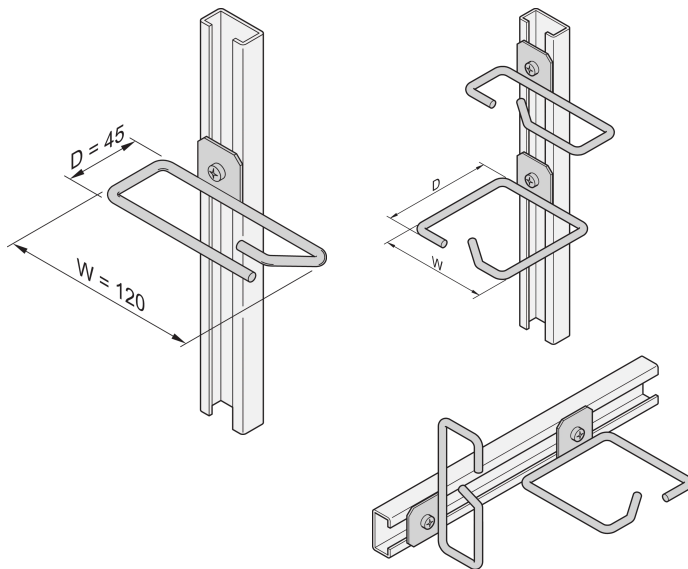


Kabelschelle für C-Schiene, Stahl, 120 x 45 mm

Data Solutions

KATALOGNUMMER

20118-339



Kabelschellen können an Gleitschienen, Kabelplatten usw. befestigt werden.

ZERTIFIZIERUNGEN



MERKMALE

Kabelösen für C-Profil

PRODUKTMERKMALE

Material: Stahl

Anzahl Verpackungen: 4

Oberfläche: Verzinkt

Produktfamilie: Laborgestell

Produkttyp: Kabelöse

Net Weight: 0.295kg

ZUSÄTZLICHE PRODUKTDDETAILS

Befestigungsmaterial bitte seperat bestellen.

WARNUNG

nVent-Produkte müssen in Übereinstimmung mit den Produktinformationsblättern und dem Schulungsmaterial von nVent installiert und verwendet werden. Informationsblätter sind verfügbar unter www.nVent.com sowie bei Ihrem nVent-Kundendienstvertreter. Unsachgemäße Installation, Missbrauch, Fehlanwendung oder andere Handlungen im Widerspruch zu den Anweisungen und Warnungen von nVent können zu Fehlfunktionen, Anlagenschäden, schwerer Körperverletzung sowie zum Tod führen und/oder haben die Annullierung der Garantie zur Folge.



Unser starkes markenportfolio:

CADDY ERICO HOFFMAN ILSCO SCHROFF TRACHTE

©2026 nVent. Alle Marken und Logos von nVent sind Eigentum der nVent Services GmbH oder ihrer Tochtergesellschaften oder durch sie lizenziert. Alle übrigen Marken sind Eigentum ihrer jeweiligen Inhaber. nVent behält sich das Recht vor, ohne Vorankündigung Änderungen vorzunehmen.

Dieses Dokument ist systemgeneriert.