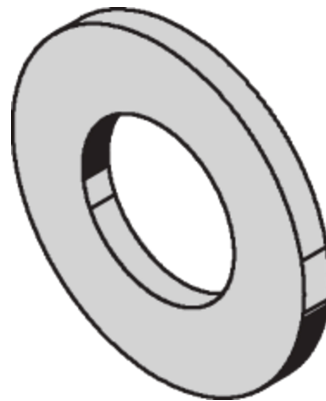
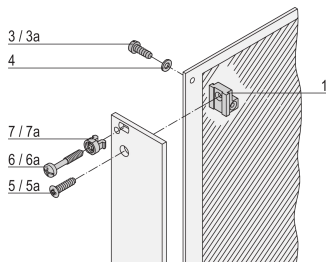
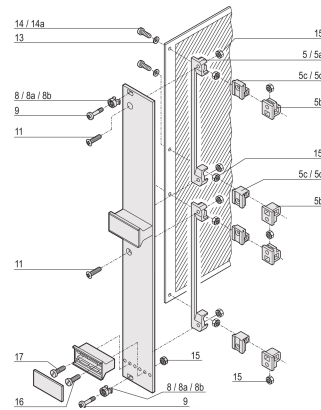
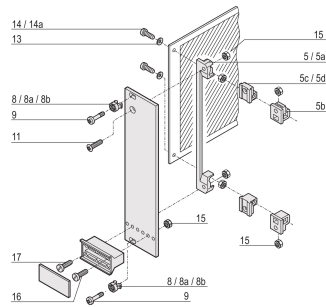


Unterlegscheibe , St. vernickelt, 2,7, DIN 125, 100 Stück

Data Solutions

KATALOGNUMMER

21100-721



Unterlegscheibe zur Leiterplatten-Befestigung.

ZERTIFIZIERUNGEN



MERKMALE

Unterlegscheibe

PRODUKTMERKMALE

Material: Stahl

Oberfläche: Vernickelt

Anzahl Verpackungen: 100

Zubehörtyp: Befestigungsmaterial

Produkttyp: Unterlegscheibe

Typ: Unterlegscheibe

Passt zu: Frontplatten; Rahmentyp-Steckbaugruppe

Gross Weight: 0.009kg

ZUSÄTZLICHE PRODUKTDDETAILS

Benötigte Anzahl für IEEE-Steckbaugruppen (3HE/6HE)

Benötigte Anzahl für Kassetten vom Typ 2 mit Aushebegriff (3HE/6HE)

WARNUNG

nVent-Produkte müssen in Übereinstimmung mit den Produktinformationsblättern und dem Schulungsmaterial von nVent installiert und verwendet werden. Informationsblätter sind verfügbar unter www.nVent.com sowie bei Ihrem nVent-Kundendienstvertreter. Unsachgemäße Installation, Missbrauch, Fehlanwendung oder andere Handlungen im Widerspruch zu den Anweisungen und Warnungen von nVent können zu Fehlfunktionen, Anlagenschäden, schwerer Körperverletzung sowie zum Tod führen und/oder haben die Annullierung der Garantie zur Folge.



Unser starkes markenportfolio:

CADDY ERICO HOFFMAN ILSCO SCHROFF TRACHTE