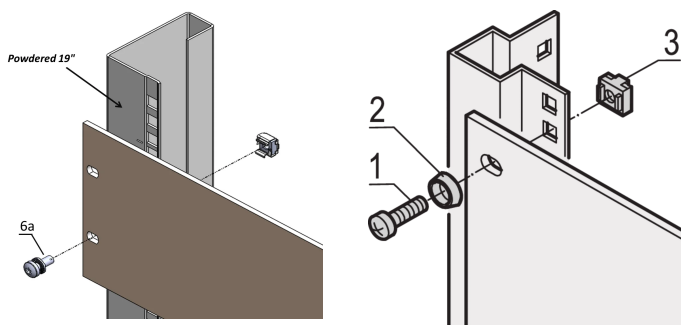


# 19" Montagesatz, T30 Schraube mit unverlierbarer Nomel-Unterlegscheibe, M6 x 16; Unterlegscheibe, Erdungskäfigmutter, M6; 32 Stück

## Data Solutions

### KATALOGNUMMER

**21120-197**



Verwenden Sie für die Standarderdung eine Erdungsmutter und eine Unterlegscheibe an mindestens einem Befestigungspunkt.

Bei Verwendung des 19" Bausatzes mit leitfähigem 19" Schalttafeleinbau sind Erdungskäfigmuttern nicht erforderlich.

### MERKMALE

Montagekits zur Montage von 19"-Komponenten in einem Schrank

Zur Befestigung von Frontplatten, Verteilerfeldern oder anderen Einbauten an Gestell, Winkelprofilen oder Tiefenstreben mit Rechtecklochung

### PRODUKTMERKMALE

Länge: 16mm

Anzahl Verpackungen: 32

Gewindegröße: M6

Oberfläche: Verzinkt

Material: Stahl

Produkttyp: Montagekit

Typ: Montagekit; Erdung

Passt zu: Frontplatten; Eurorack; Novastar; Varistar; Varistar CP

Drehmoment: 5N·m

## WARNUNG

---

nVent-Produkte müssen in Übereinstimmung mit den Produktinformationsblättern und dem Schulungsmaterial von nVent installiert und verwendet werden. Informationsblätter sind verfügbar unter [www.nVent.com](http://www.nVent.com) sowie bei Ihrem nVent-Kundendienstvertreter. Unsachgemäße Installation, Missbrauch, Fehlanwendung oder andere Handlungen im Widerspruch zu den Anweisungen und Warnungen von nVent können zu Fehlfunktionen, Anlagenschäden, schwerer Körperverletzung sowie zum Tod führen und/oder haben die Annullierung der Garantie zur Folge.



Unser starkes markenportfolio:

**CADDY ERICO HOFFMAN ILSCO SCHROFF TRACHTE**