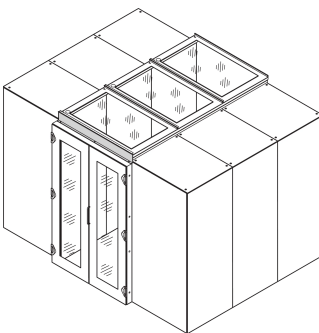
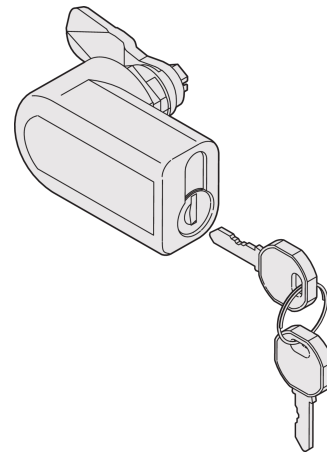
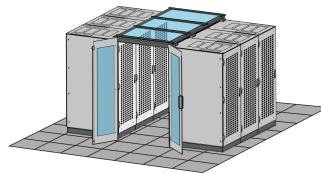
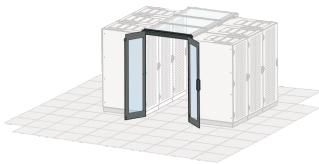


Schwingtür für Einhausung, manuell, 1200 B, RAL 7035

Data Solutions

KATALOGNUMMER

22130-583



Schwenktüren sind die am weitesten verbreitete wirtschaftliche Schließlösung in Gangeinhausungen.

MERKMALE

Doppeltüren passend für eine Gangbreite von 1200 mm

PRODUKTMERKMALE

Produkttyp: Abdeckung

Produktfamilie: Varistar CP

Typ: Gangtür

Passt zu: Einhausung

Breite: 1200mm

Material: Stahl

Farbe: Schwarzgrau

Farbcode: RAL 7035

Anzahl Verpackungen: 1

Oberfläche: Pulverbeschichtet

Gross Weight: 101kg

ZUSÄTZLICHE PRODUKTDDETAILS

Passende Türabschlussblenden (Abdeckung oberhalb der Tür) bitte separat bestellen.

Optionaler Schwenkhebelgriff mit Schloss auf Anfrage.

WARNUNG

nVent-Produkte müssen in Übereinstimmung mit den Produktinformationsblättern und dem Schulungsmaterial von nVent installiert und verwendet werden. Informationsblätter sind verfügbar unter www.nVent.com sowie bei Ihrem nVent-Kundendienstvertreter. Unsachgemäße Installation, Missbrauch, Fehlanwendung oder andere Handlungen im Widerspruch zu den Anweisungen und Warnungen von nVent können zu Fehlfunktionen, Anlagenschäden, schwerer Körperverletzung sowie zum Tod führen und/oder haben die Annullierung der Garantie zur Folge.



Unser starkes markenportfolio:

CADDY ERICO HOFFMAN ILSCO SCHROFF TRACHTE