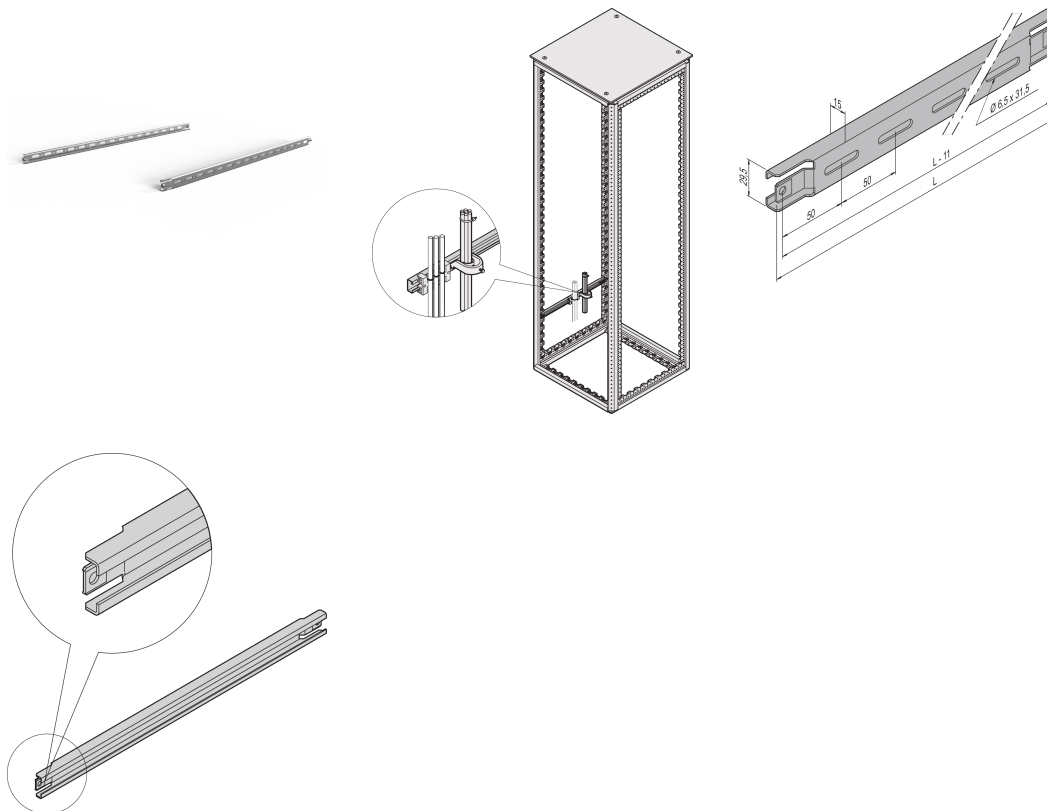


Varistar C-Schiene für Schranktiefe 1000 mm

Data Solutions

KATALOGNUMMER

23130-089



Zur Kabelführung im seitlichen Schrankbereich

ZERTIFIZIERUNGEN



MERKMALE

Zur Kabelführung im seitlichen Schrankbereich

PRODUKTMERKMALE

Tiefe: 1000mm

Anzahl Verpackungen: 2

Oberfläche: Aluminium verzinkt

Länge: 860mm

Material: Stahl

Produktfamilie: Varistar CP

Produkttyp: C-Schiene

Gross Weight: 1.34kg

WARNUNG

nVent-Produkte müssen in Übereinstimmung mit den Produktinformationsblättern und dem Schulungsmaterial von nVent installiert und verwendet werden. Informationsblätter sind verfügbar unter www.nVent.com sowie bei Ihrem nVent-Kundendienstvertreter. Unsachgemäße Installation, Missbrauch, Fehlanwendung oder andere Handlungen im Widerspruch zu den Anweisungen und Warnungen von nVent können zu Fehlfunktionen, Anlagenschäden, schwerer Körperverletzung sowie zum Tod führen und/oder haben die Annullierung der Garantie zur Folge.



Unser starkes markenportfolio:

CADDY ERICO HOFFMAN ILSCO SCHROFF TRACHTE