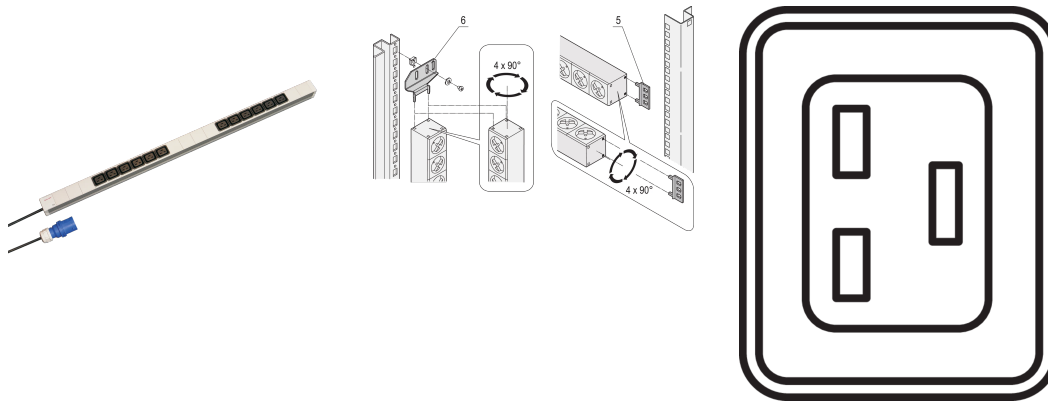


# Steckdosenleiste, IEC C19, 16 A, IEC 60309 Stecker, 12 x IEC C19

## Data Solutions

### KATALOGNUMMER

60110-282



Modulares, kompaktes PDU mit vielen Funktionselementen. Mit einem 1 HE x 1 HE großen Aluminiumgehäuse kann die PDU leicht in einen Schrank mit IEC C19-Ausgängen integriert werden.

### ZERTIFIZIERUNGEN



### MERKMALE

Steckdosenleisten mit C19 IEC-Buchsen

Die Einbauorientierung kann während der Installation in 90°-Schritten angepasst werden

Anschlussleitung 2 m, mit Steckverbinder nach IEC 60309

Einbauhöhe 1 HE

Einbauhöhe 1 HE

## PRODUKTMERKMALE

---

Typ Buchse: IEC C19

Anzahl Buchsen: 12

Steckdosen mit Schalter: Nein

Spannung AC: 230V

Anzahl Verpackungen: 1

Farbe: Grau

Tiefe: 44mm

Oberfläche: Eloxiert

Höhe: 44mm

Länge: 947.5mm

Material: Aluminium; Polyamid

Produkttyp: Buchsenleiste

Net Weight: 1.93kg

## ZUSÄTZLICHE PRODUKTDDETAILS

---

Befestigungswinkel zur vertikalen Montage bitte separat bestellen.

## WARNUNG

---

nVent-Produkte müssen in Übereinstimmung mit den Produktinformationsblättern und dem Schulungsmaterial von nVent installiert und verwendet werden. Informationsblätter sind verfügbar unter [www.nVent.com](http://www.nVent.com) sowie bei Ihrem nVent-Kundendienstvertreter. Unsachgemäße Installation, Missbrauch, Fehlanwendung oder andere Handlungen im Widerspruch zu den Anweisungen und Warnungen von nVent können zu Fehlfunktionen, Anlagenschäden, schwerer Körperverletzung sowie zum Tod führen und/oder haben die Annullierung der Garantie zur Folge.



Unser starkes markenportfolio:

**CADDY ERICO HOFFMAN ILSCO SCHROFF TRACHTE**