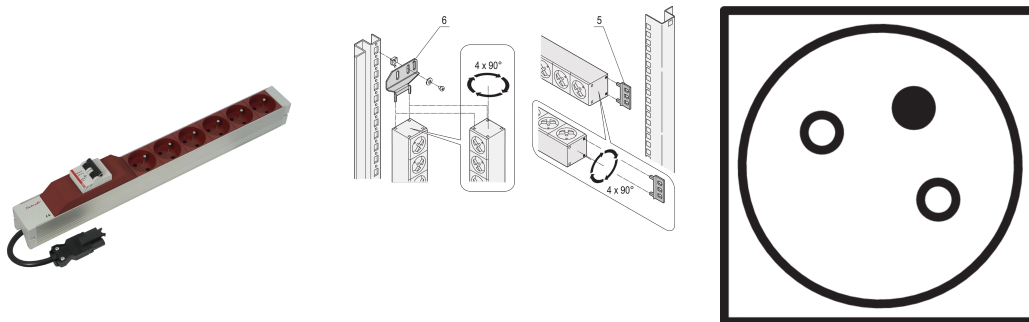


UTE-Steckdosenleiste mit Wieland®-Anschluss, 6 Buchsen, 19-Zoll, rot, mit Überstromschutz

Data Solutions

KATALOGNUMMER

60110-357



Modulares, kompaktes PDU mit vielen Funktionselementen. Mit einem 1 HE x 1 HE großen Aluminiumgehäuse kann die PDU leicht in einen Schrank mit UTE-Ausgängen integriert werden. Der Wieland-Anschluss ermöglicht die einfache Kombination mit verschiedenen Netzkabeln.

ZERTIFIZIERUNGEN



MERKMALE

Eingang mit Wieland® GST 18-Stecker

Die Einbauorientierung kann während der Installation in 90°-Schritten angepasst werden

Ausgang mit UTE-Buchsen

Horizontale oder vertikale Montage

Einbauhöhe 1 HE

Gemäß NFC 61-303

Einbauhöhe 1 HE

PRODUKTMERKMALE

Typ Buchse: UTE

Anzahl Buchsen: 6

Steckdosen mit Schalter: Nein

Spannung AC: 230V

Funktion: Überstromschutz

Anzahl Verpackungen: 1

Farbe: Rot

Tiefe: 44mm

Oberfläche: Eloxiert

Länge: 438.5mm

Material: Aluminium; Polyamid

Produkttyp: Buchsenleiste

Net Weight: 0.945kg

ZUSÄTZLICHE PRODUKTDDETAILS

Befestigungswinkel zur vertikalen Montage bitte separat bestellen.

WARNUNG

nVent-Produkte müssen in Übereinstimmung mit den Produktinformationsblättern und dem Schulungsmaterial von nVent installiert und verwendet werden. Informationsblätter sind verfügbar unter www.nVent.com sowie bei Ihrem nVent-Kundendienstvertreter. Unsachgemäße Installation, Missbrauch, Fehlanwendung oder andere Handlungen im Widerspruch zu den Anweisungen und Warnungen von nVent können zu Fehlfunktionen, Anlagenschäden, schwerer Körperverletzung sowie zum Tod führen und/oder haben die Annullierung der Garantie zur Folge.



Unser starkes markenportfolio:

CADDY ERICO HOFFMAN ILSCO SCHROFF TRACHTE